

# Ръководство за употреба SONOFF

## ZBMINI R2 ZigBee Смарт прекъсвач



### Въведение

Това е изключително компактен едноканален превключвател с неутрален проводник, базиран на Zigbee 3.0, който може да се монтира в конзолна кутия. Той поддържа максимално натоварване от 10A, като по този начин превръща обикновените превключватели в смарт устройства. Поддържа функция на ретранслатор за лесно подобряване на качеството на Zigbee комуникацията и може да се свързва с други устройства в интелигентни сценарии за реализиране на автоматизацията на вашия дом.



Remote Control



Timer Schedule



Voice Control



Smart Scene



Power-on State



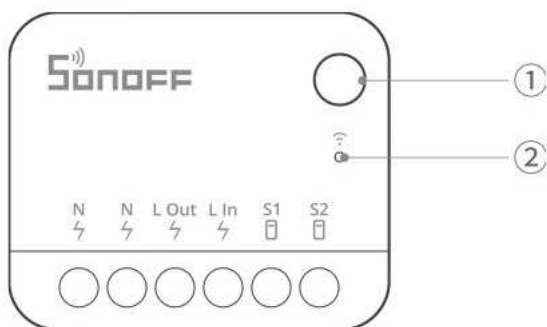
Inching Mode



Relay function



Group Control



#### ① Бутон

- Еднократно натискане:

Включване/изключване на смарт устройството.

- Натискане и задържане за 5 секунди:

Устройството влиза в режим на сдвояване (време за сдвояване – 10 минути).

- Тройно натискане: Превключване на типа на външния превключвател.

#### ② LED индикатор (зелен)

- Бавно мигане в продължение на 180 секунди:

Първо включване/устройството е в режим на сдвояване.

- Постоянно светене: Нормална връзка с шлюза.

- Бавно мигане: Устройството е в режим на сдвояване.

- Бързо мигане: Ненормална връзка с хъба.

- Три бързи премигвания: Превключване на типа задействане на външния превключвател.

### Съвместими гласови асистенти

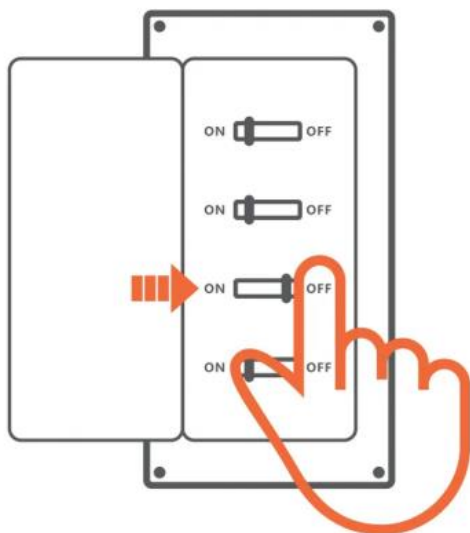


### Спецификация

Модел	ZBMINIR2
MCU	EFR32MG21
Номинално напрежение	100-240V~ 50/60Hz, 10A макс. (резистивен товар)
Максимална мощност	2400W@240V
Безжична връзка	Zigbee 3.0
Нетно тегло	26.7g
Размери	39.5 × 33 × 16.8 mm
Цвят	Бял
Материал на корпуса	PC V0
Приложение	Вътрешна употреба
Работна температура	-10°C ~ 40°C
Работна влажност	5% ~ 95% RH, без кондензация
Работна височина	Под 2000m
Сертификации	CE, FCC, ISED, RoHS
Стандарт за изпълнение	EN 60669-2-1

**\*Този продукт е подходящ само за безопасна употреба на височини под 2000 м.**

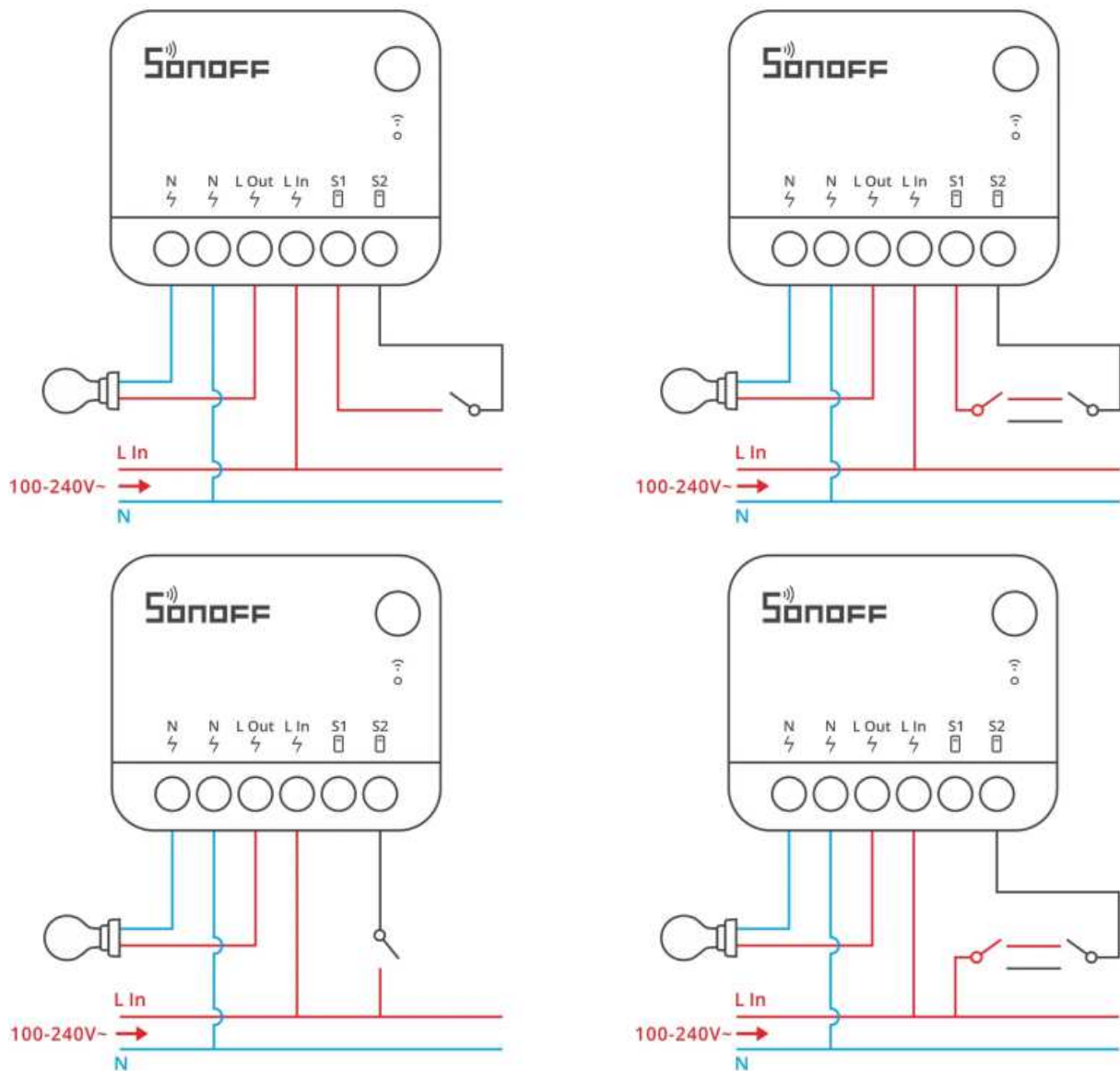
## Инсталация



### 1. Изключете захранването

**⚠ Внимание:** Устройството трябва да бъде инсталирано и поддържано от професионален електротехник. За да избегнете риск от токов удар, не извършвайте никакви връзки и не докосвайте клемния конектор, докато устройството е под напрежение!

## 2. Инструкции за окабеляване



① Забранено е свързването на терминалите S1 и S2 към неутралния или заземяващия проводник, за да се избегне повреда на устройството и възможна опасност.

② Уверете се, че всички проводници са свързани правилно.

③ Поддържани видове превключватели:

Лостов (rocker) превключвател

Бутони (push button switch)

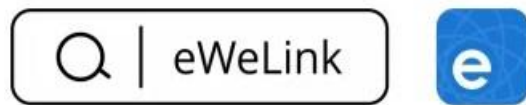
Фабрично настроен режим: лостов превключвател

Метод за смяна на типа превключвател:

Натиснете бутона 3 пъти бързо, докато зеленият индикатор премигне 3 пъти бързо – това означава, че успешно сте сменили типа на превключвателя.

Изтеглете приложението eWeLink и добавете SONOFF Zigbee хъб.

Моля, изтеглете приложението "eWeLink" от Google Play Store или Apple App Store.



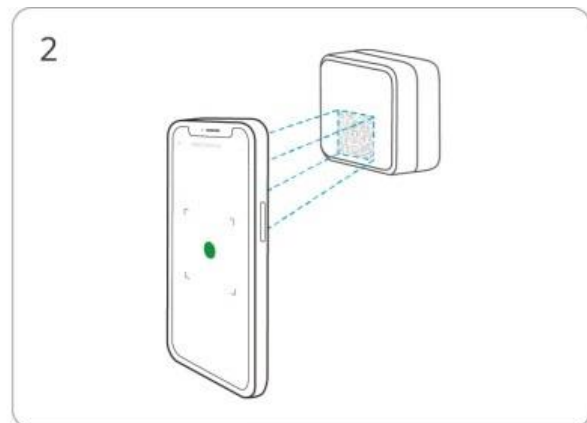
Изтегляне за Android – [„ЦЪК“](#)

Изтегляне за iOS - [„ЦЪК“](#)

2. Сканирайте QR кода, за да добавите устройството.



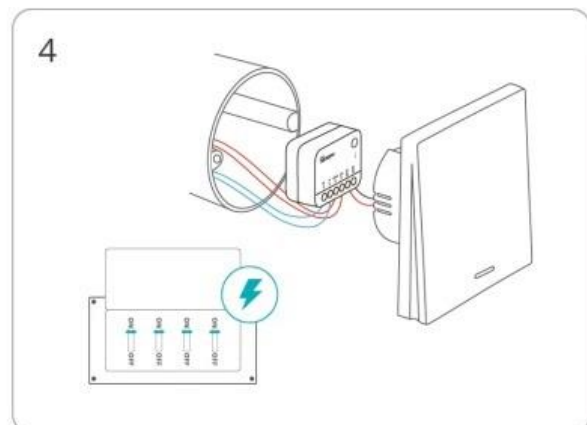
**Изберете сканиране**



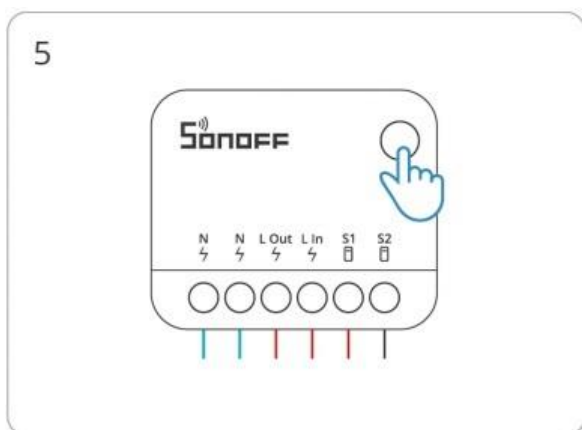
**Сканирайте QR кода върху устройството**



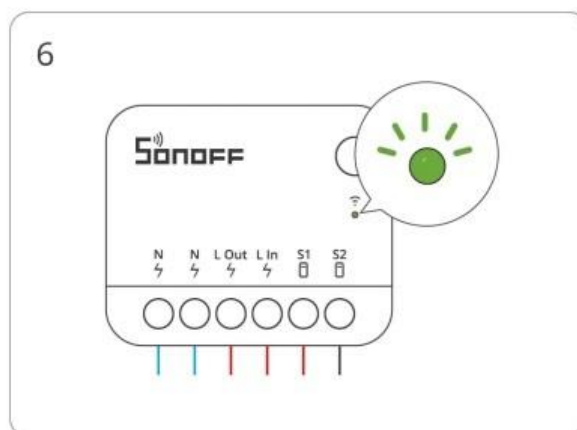
**Изберете „Добавяне на устройство“**



**Включете захранването на устройството**



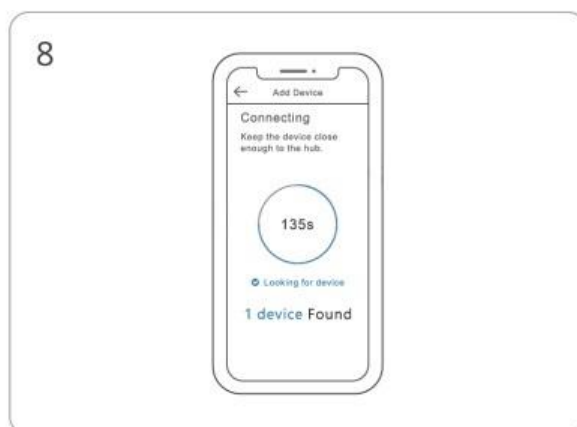
**Натиснете и задръжте бутона за 5 секунди**



**LED индикаторът започва да мига бавно (за 180 секунди)**



**Изберете Zigbee хъб**



**Изчакайте, докато процесът на добавяне завърши**

### **Съвместими хъбове**

Препоръчителни модели хъбове SONOFF: ZBBridge-P, NSPanel Pro, iHost, ZBBridge-U.

Други съвместими модели хъбове SONOFF: ZBDongle-P, ZBDongle-E.

Съвместими хъбове на трети страни:

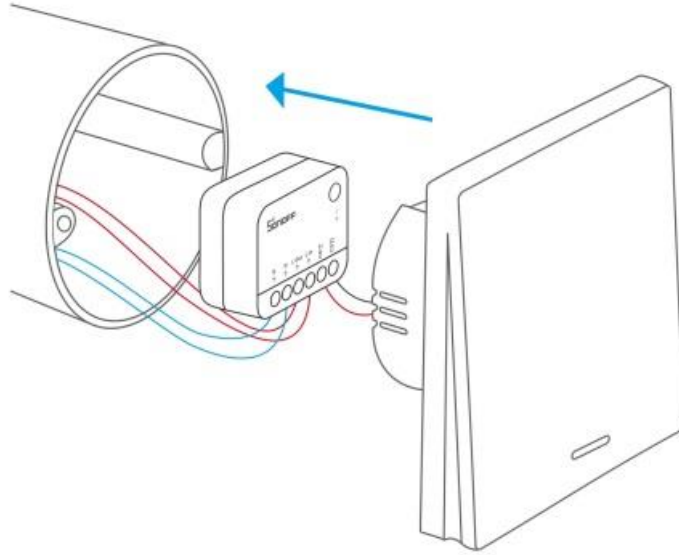
Amazon Gateway модели: Echo Plus 2nd, Echo Show 2nd, Echo 4th Gen.

Samsung Gateway модел: SmartThings Hub V3.

*Други хъбове, поддържащи ZigBee 3.0 безжичен протокол. Подробната информация съответства на крайния продукт.*

## Инсталиране

Инсталирайте MINI Extreme в монтажната кутия.



## Фабрично нулиране

Условия за задействане (когато е изпълнено едно от условията):

1. Натиснете и задръжте бутона на устройството за 5 секунди.
2. Бързо натиснете външния превключвател 10 пъти (освен ако не е променен типът на външния превключвател; всички останали настройки ще бъдат възстановени на фабричните по подразбиране).
3. Изтрийте устройството в eWeLink.