

Ръководство за употреба POWCT

Смарт електромер



Въведение

Wi-Fi продукт, който комбинира модификация на умклучвател, антена и токов трансформатор. С токовия трансформатор можете да наблюдавате енергийната консумация на всяко домакинско устройство, стая и др.



Energy monitoring



Overload protection



Energy saving



Power failure memory



Smart timer



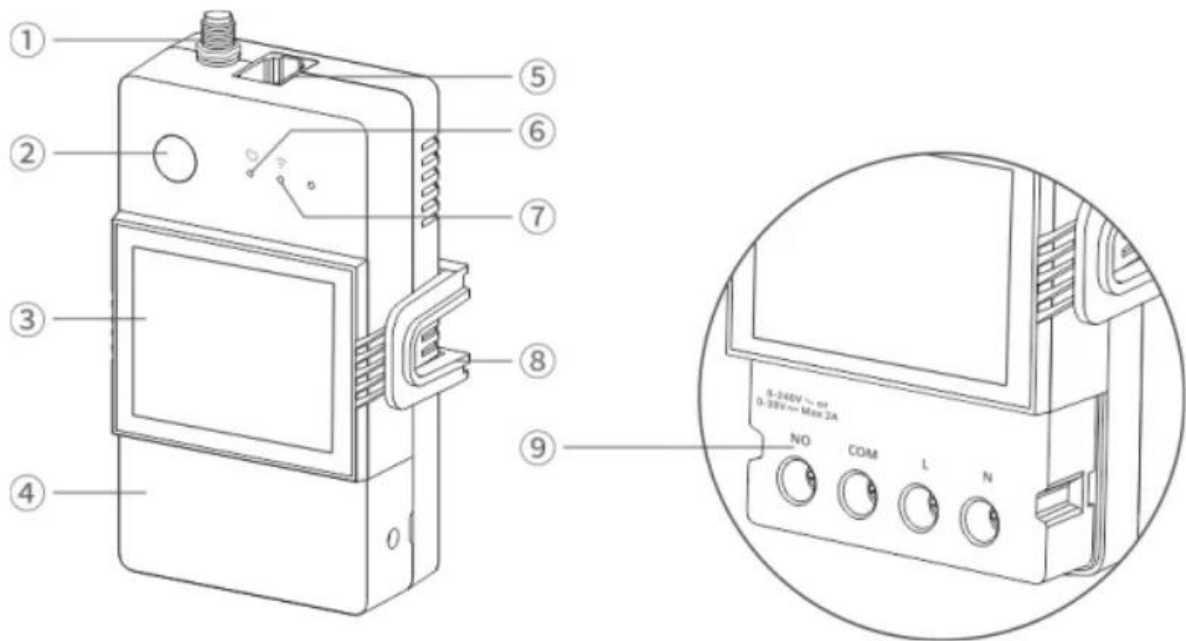
History record



LAN control



Easy setup



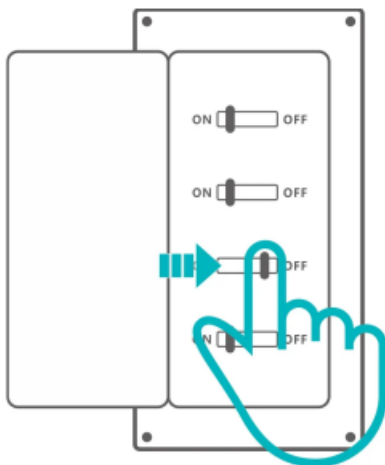
<p>① Антенен интерфейс</p>	<p>② Бутон • Едно натискане: Включване/изключване на умното устройство. • Натискане и задържане за 5 секунди: Устройството влиза в режим на сдвояване. (Време за сдвояване: 10 минути)</p>
<p>③ LED екран • Когато измерената мощност надвишава 10 000W, дисплеят ще показва стойността в научна нотация. Например, "10E3" представлява 10kW, а "24E3" представлява 24kW.</p>	<p>④ Защитен капак</p>
<p>⑤ Интерфейс на трансформатора</p>	<p>⑥ Индикация за захранване (червен LED индикатор) • Свети: Устройството е включено. • Изгасва: Устройството е изключено.</p>
<p>⑦ Wi-Fi LED индикатор (син) • Свети постоянно: Онлайн • Мига два пъти кратко и веднъж дълго: Устройството е в режим на сдвояване. • Мига веднъж: Неуспешно свързване с рутер. • Мига два пъти: Свързано е с рутера, но не може да се свърже със сървъра. • Мига три пъти: Актуализиране на фърмуера.</p>	<p>⑧ Монтажна основа</p>
<p>⑨ Терминали за окабеляване (видими след премахване на защитния капак)</p>	

Спецификация

Модел	POWCT
MCU	ESP32
Захранване	100-240V~ 50/60Hz 2W
Безжична свързаност	Wi-Fi IEEE 802.11 b/g/n 2.4GHz
Тип интерфейс на антената	SMA
Тип интерфейс на трансформатора	RJ9
Диапазон на токова детекция на трансформатора	0-100A
Нетно тегло	120g (без аксесоари)
Размери на продукта	98x54x31mm
Цвят	Бял
Материал на корпуса	PC (Поликарбонат)
Приложение	За вътрешна употреба
Работна температура	-40°C~50°C
Работна влажност	5%~95% RH, без кондензация
Сертификация	CE/FCC/RoHS
Стандарт за изпълнение	EN IEC 61010-2-030
Категория на измерване	CAT II 0-100A 300V~ MAX

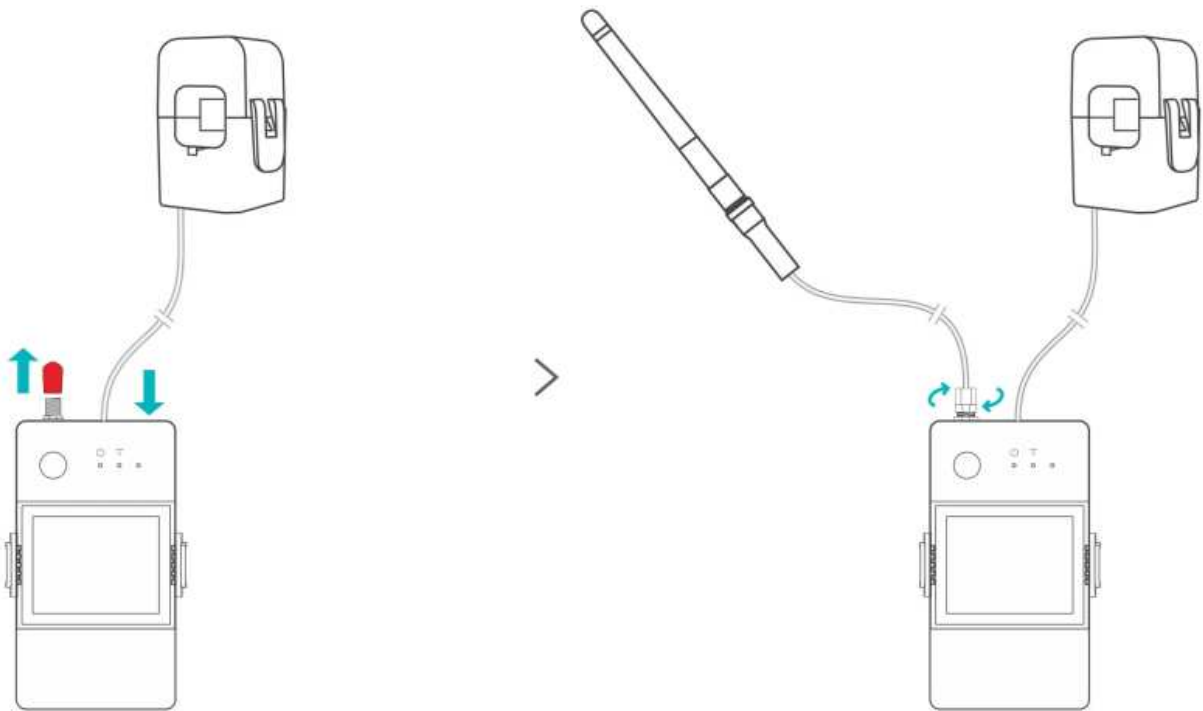
Инсталация

1. Изключете захранването



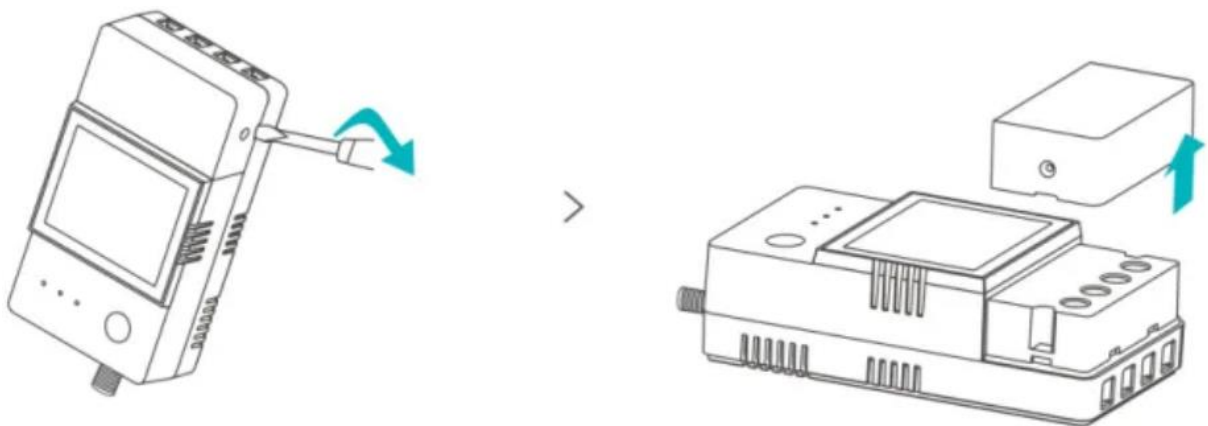
Предупреждение: Моля, инсталирайте и поддържайте устройството само от професионален електротехник. За да избегнете опасност от токов удар, не извършвайте никакви свързвания и не докосвайте клемния конектор, докато устройството е включено!

2. Инсталирайте токовия трансформатор и антенната

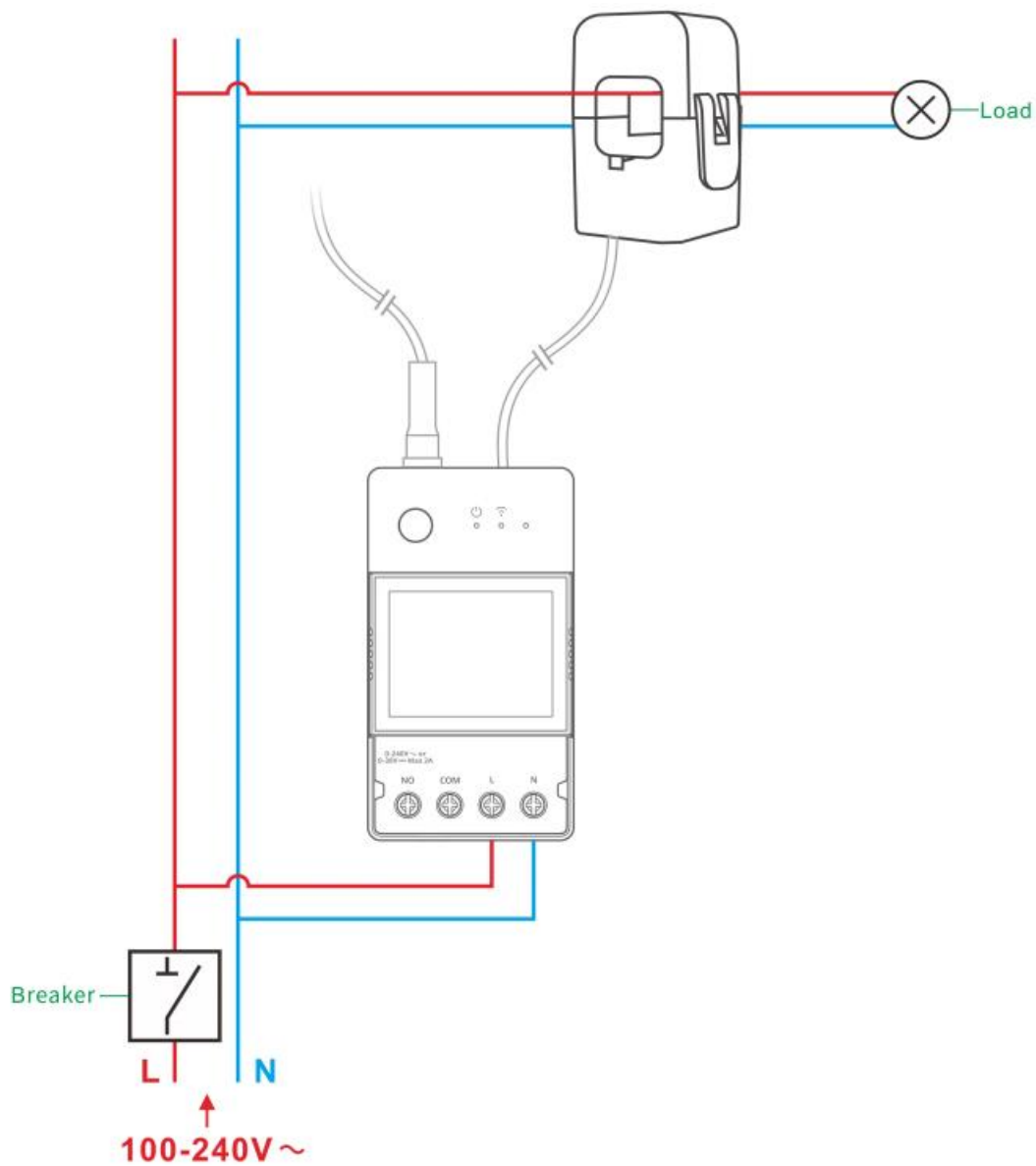


3. Инструкции за окабеляване

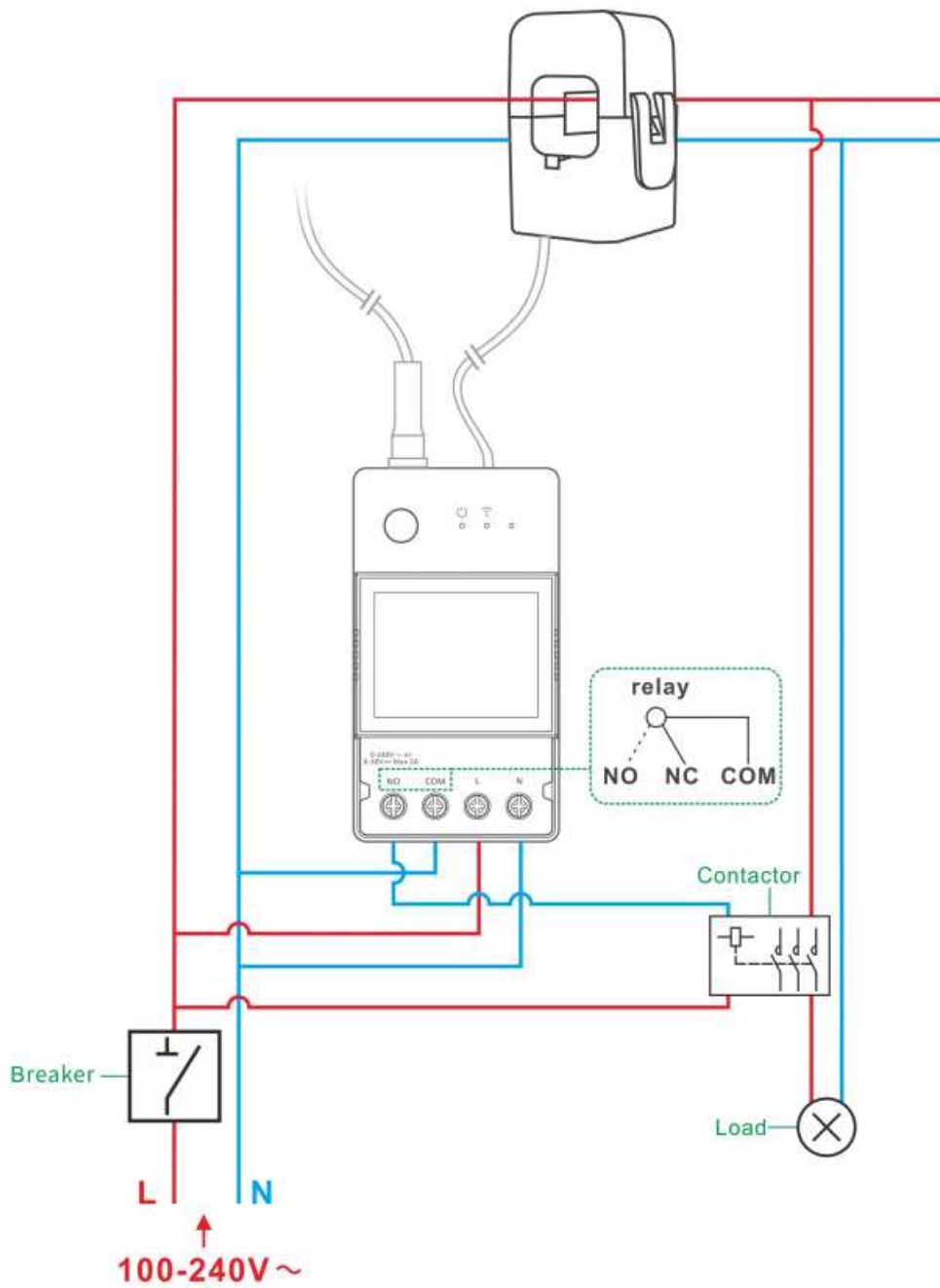
3-1. Премахнете защитния капак.



3-2. Свържете с токов трансформатор, за да наблюдавате консумацията на електроенергия на домакинските уреди.

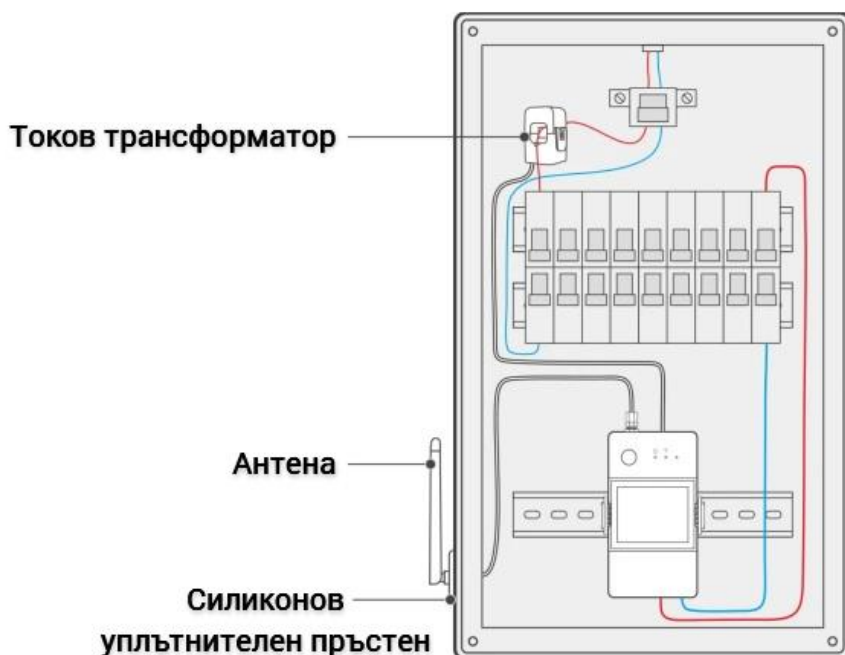


3-3. Свържете с токов трансформатор и контактор, за да наблюдавате консумацията на електроенергия на домакинските уреди и да управлявате захранващия превключвател.



***Уверете се, че всички проводници са свързани правилно.**

4. Инсталация



Монтирайте устройството върху направляващата шина вътре в разпределителното табло. Ако табло е метално, препоръчително е антената да бъде поставена външно, както е показано на схемата.

- Разположението на окабеляването за антената и токовия трансформатор трябва да избягва пресичането на високоволтови шинопроводи и да не се доближава до остри ръбове и ъгли.
- При инсталиране на устройството задължително трябва да бъде включен подходящ прекъсвач. Прекъсвачът се използва като устройство за изключване, трябва да бъде правилно позициониран и лесно достъпен.

Добавяне на устройство

Моля, изтеглете приложението "eWeLink" от Google Play Store или Apple App Store.

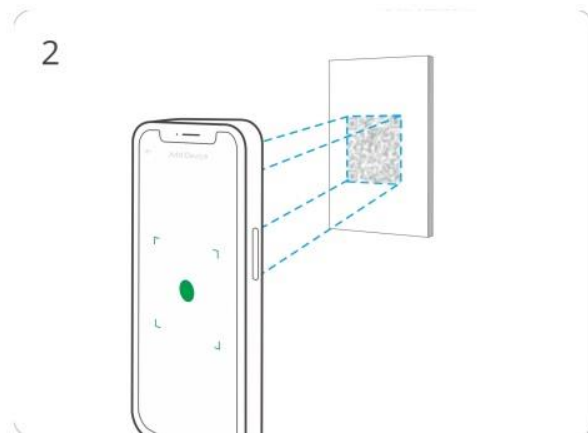


Изтегляне за Android – [„Цък“](#)

Изтегляне за iOS - [„Цък“](#)



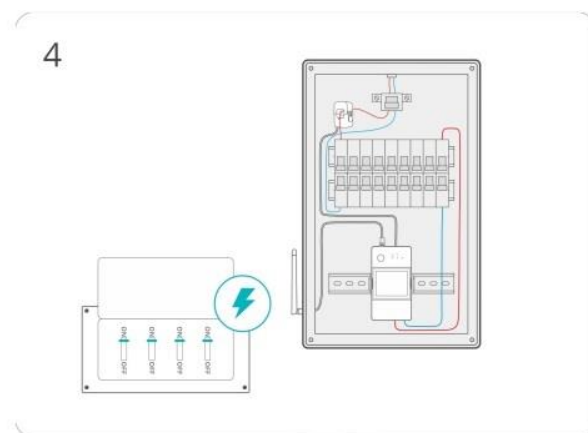
Изберете „Сканиране“



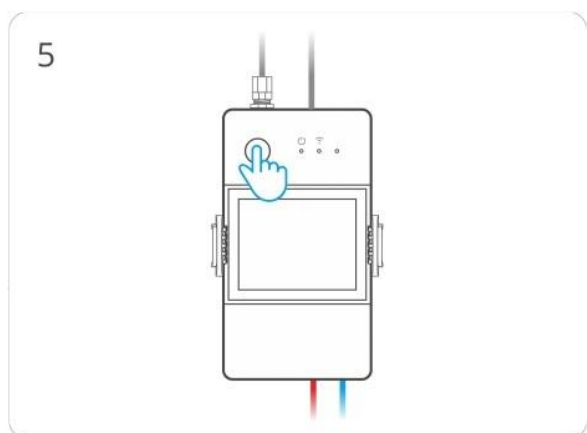
**Сканирайте QR кода на гърба на
краткото ръководство**



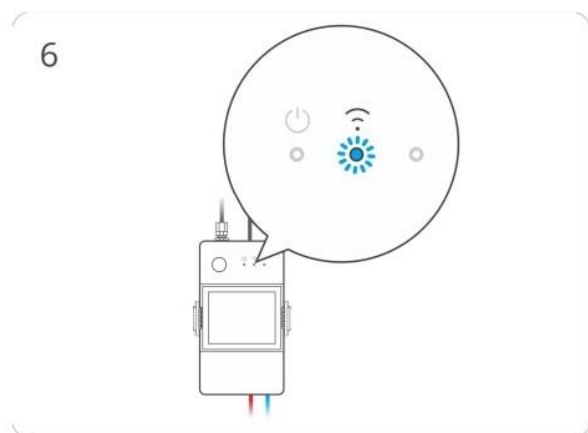
Изберете „Добавяне на устройство“



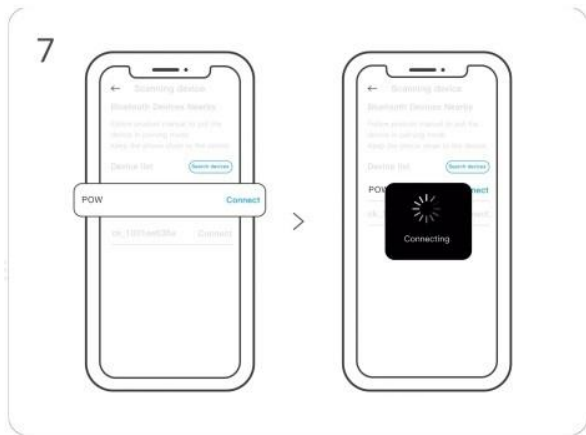
Включете устройството



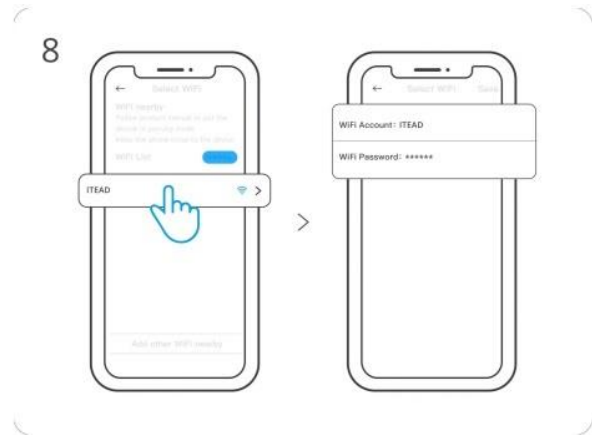
**Натиснете и задръжте бутона за
5 секунди**



**Проверете състоянието на мигация
индикатор на Wi-Fi (две къси и една
дълга светлина)**



Потърсете устройството и започнете свързването

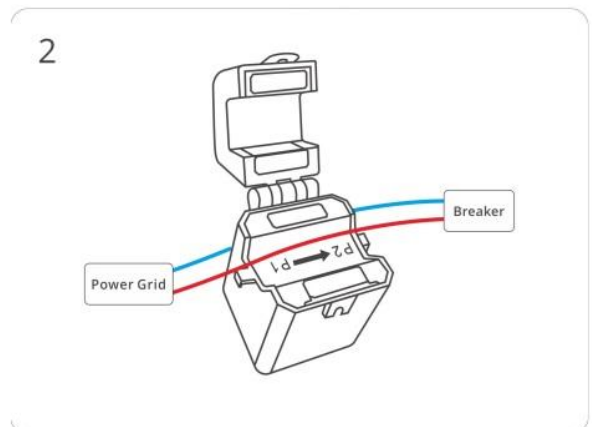
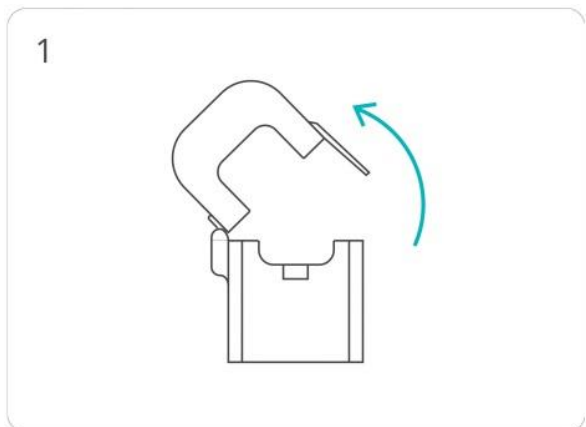


Изберете Wi-Fi мрежата и въведете паролата

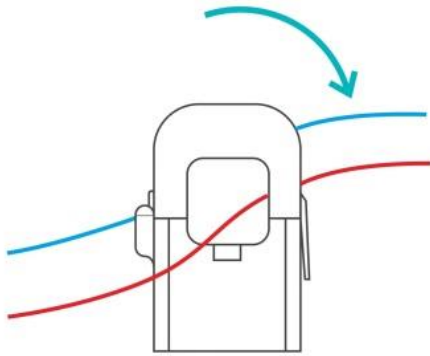


Устройството е успешно добавено

Тествайте посоката на тока



3



Посоката на тока в линията трябва да съответства на посоката на стрелката върху токовия трансформатор (виж Фигура 2).

Предупреждение: За да се гарантира електрическа безопасност, щипката на токовия трансформатор трябва да се прилага върху двойно изолирани проводници.

Нулиране на устройството до фабрични настройки

След като изтриете устройството в приложението eWeLink.