

Ръководство за употреба SONOFF

SNZB-05 Сензор за течове



Въведение

SNZB-05P е сензор за течове с ниска консумация на енергия, базиран на протокола Zigbee 3.0, който открива течове на вода в реално време в околната среда. Той позволява работа с други устройства чрез настройки за свързване на сцени. Например, поставен в зони като мазето, кухнята или тавана, сензорът ще задейства звукова аларма на Gateway и ще изпрати известие в приложението, когато бъде открит теч.



5-year Battery Life



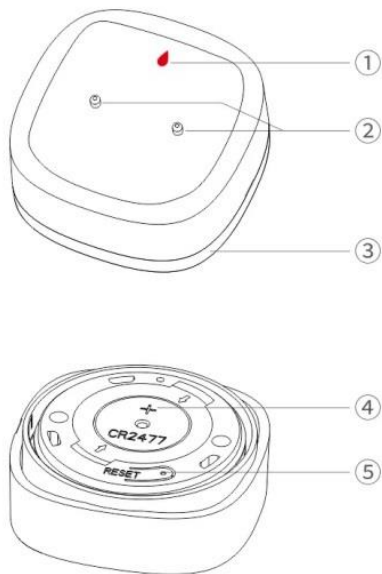
IP Rating



Gold-plated Probe
for Corrosion
Resistance



Extended Detection
Support



① Индикатор за LED (Червен)

- Бавно мига за 180 секунди: Устройството е в режим на сдвояване.
- Свети за 3 секунди и след това се изгасва: Сдвояването е успешно.
- Прекратява бавно мигане и остава изключен: Сдвояването е неуспешно/изтекло време.
- Мига веднъж бързо: Не е добавен към хъба, натиснете кратко бутона.
- Мига два пъти бързо: Добавен е към хъба и е онлайн, натиснете кратко бутона.
- Мига бавно за 30 секунди: Аномалия в комуникацията.

② Сондова основа

③ Долен капак

④ Капак на батерията

⑤ Бутон

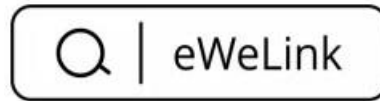
- Натиснете и задръжте за 5 секунди: Устройството влиза в режим на сдвояване.

Спецификация

Модел	SNZB-05P
MCU	EFR32MG22
Вход	3V ⁻⁻⁻
Модел на батерията	CR2477
Цвят	Бял
IP рейтинг	IP67
Използване	Поставя се на земята (с опционален външен удължителен кабел)
Разстояние на комуникация	130 м (свободно пространство)
Живот на батерията	5 години (Честота на задействане: 50 пъти/ден)
Размери на продукта	48x48x21.6 мм
Нетно тегло	34.3 г (батерията не е включена)
Материали на корпуса	PC+ABS
Безжична връзка	Zigbee 3.0
Време за сдвояване	180 сек
Подходящо място	Вътрешно
Работна температура	-10°C ~ 60°C
Работна влажност	0-100% RH
Работна височина	По-малко от 5000 м
Сертификация	CE/FCC/ISED/RoHS
Изпълнителен стандарт	EN 62368-1

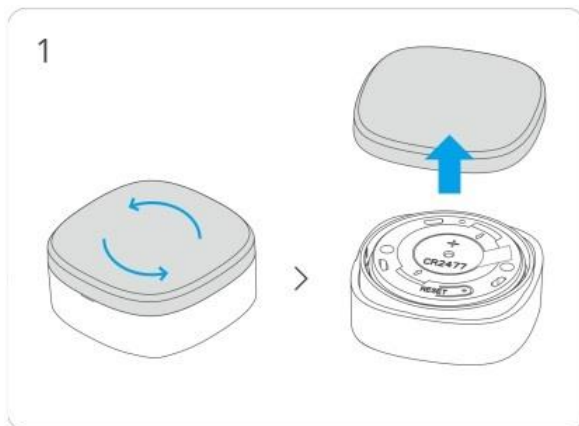
Изтеглете приложението eWeLink и добавете SONOFF Zigbee хъб.

Моля, изтеглете приложението "eWeLink" от Google Play Store или Apple App Store.



Изтегляне за Android – [„ЦЪК“](#)

Изтегляне за iOS - [„ЦЪК“](#)



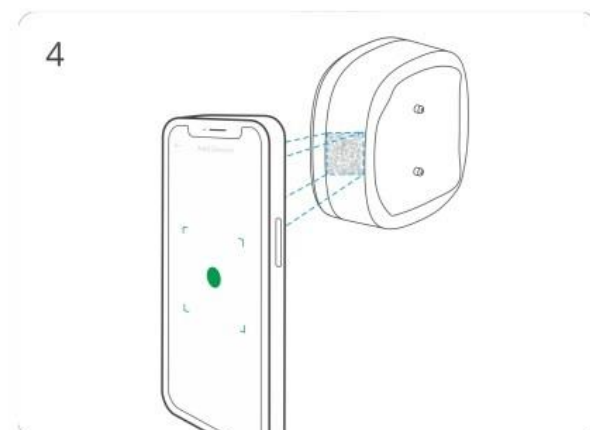
Завъртете и свалете долния капак.



Извадете изолационния лист от батерията, за да включите устройството.



Изберете "Сканиране".



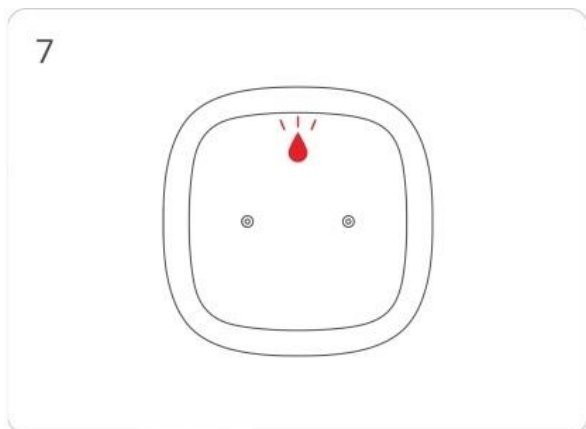
Сканирайте QR кода на устройството.



Изберете
"Добавяне на устройство".



Натиснете и задръжте бутона за
5 секунди.



Индикаторът за LED мига бавно
за 180 секунди.



Изберете Zigbee хъб.



Изчакайте да приключи добавянето.

Съвместими хъбове

SONOFF ZBBridge, ZBBridge-P, NSPanel Pro, AIBridge, ZBDongle-P, ZBDongle-E

Модели на хъбове на трети страни, съвместими с устройството:

SmartThings Hub V3, Aeotec Smart Home Hub V3

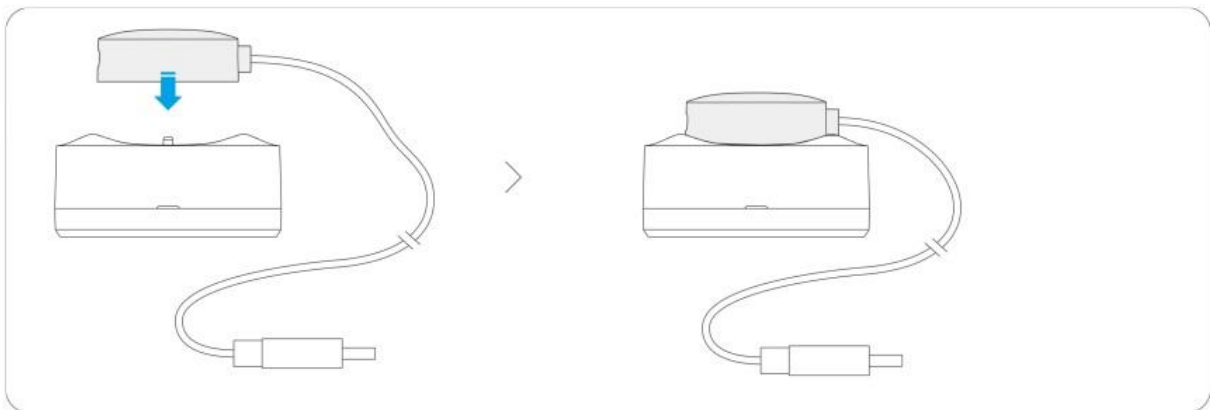
Други хъбове, поддържащи ZigBee3.0 безжичен протокол.

Проверка на ефективното разстояние за комуникация

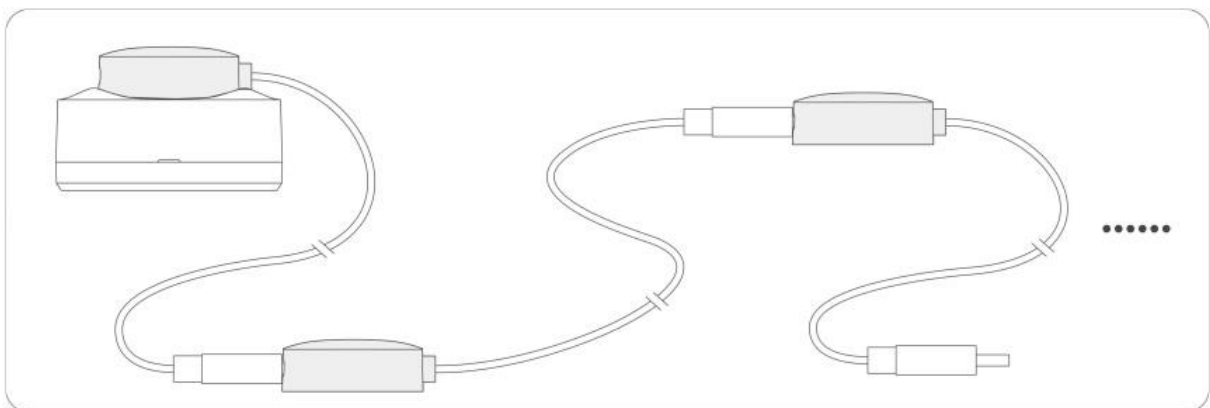
Инсталирайте устройството на желаното място, след което натиснете бутона за сдвояване на устройството. Ако индикаторът за LED мига два пъти, това означава, че устройството и устройството под същата Zigbee мрежа (рутерното устройство или хъб) са в ефективно разстояние за комуникация.

Илюстрация на употреба с кабел за откриване на течове

Едно устройство, свързано с един кабел за откриване на течове:



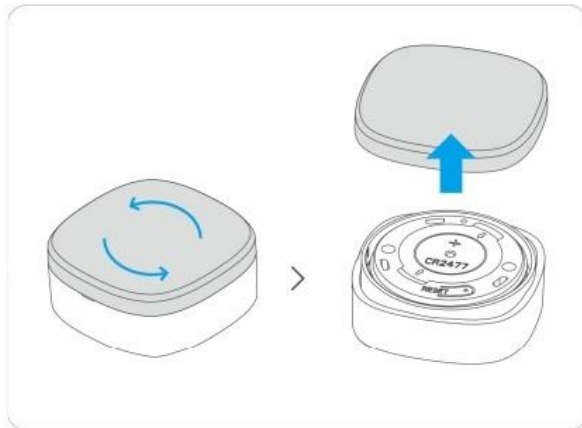
Едно устройство, свързано с множество кабели за откриване на течове:



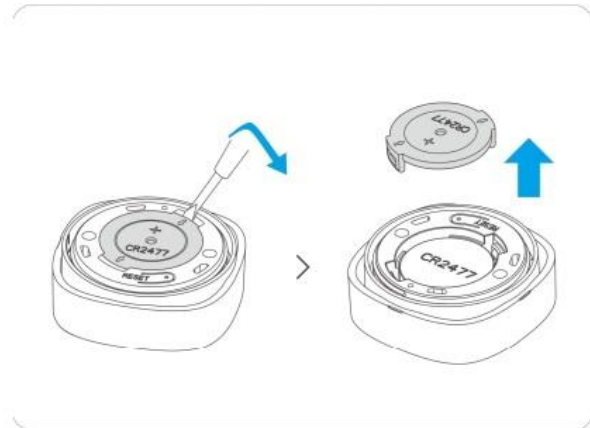
Предупреждение

1. При висока влажност кабелът за откриване на течове може да задейства откритие на теч.
2. След откриване на потапяне във вода, моля, добре изсушете кабела преди да го използвате отново.

Смяна на батерията



Завъртете и свалете долния капак на устройството.



Повдигнете капака на батерията (трябва да се вдигнат и двете страни).