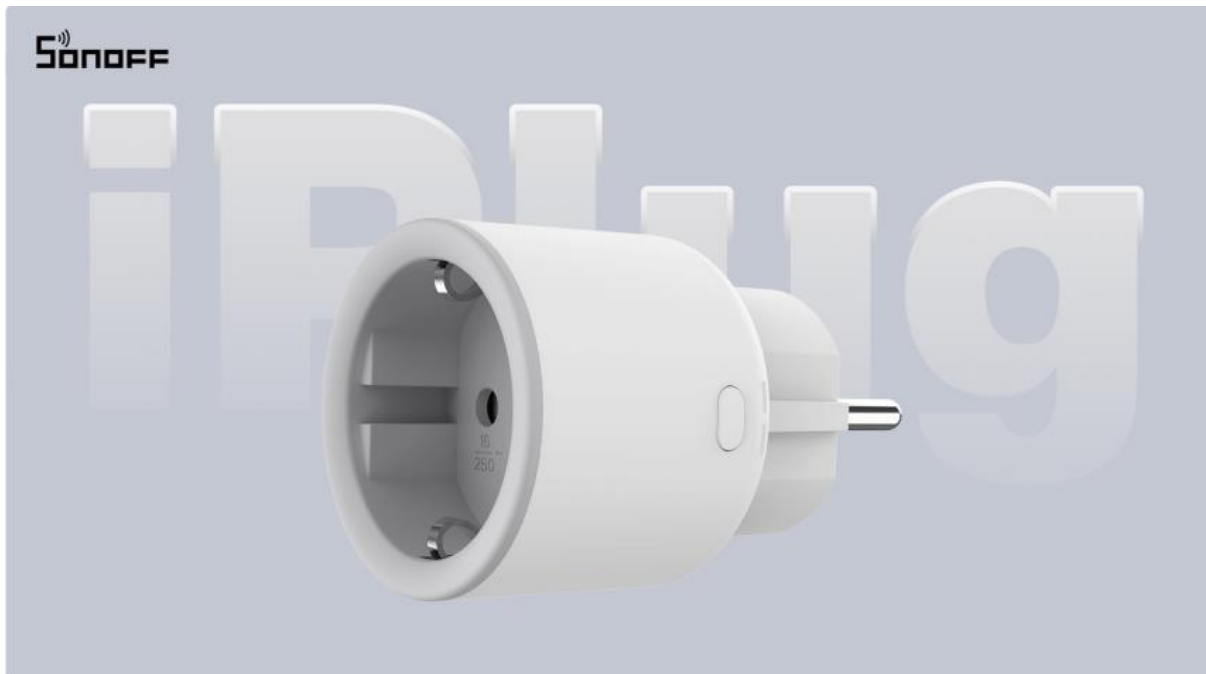


Ръководство за употреба S60

Wi-Fi преходен контакт



Въведение

„Безопасен и надежен“ умнен Wi-Fi контакт с основни функции като дистанционно управление, мониторинг на енергопотреблението и гласово управление. Можете да проследявате дневното/месечното потребление на енергия в страницата за енергиен преглед в приложението eWeLink. Домашната автоматизация се постига чрез конфигуриране на умни сцени, таймери, графици и други функции.



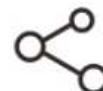
Remote Control



Timers/Schedule



Voice Control



Device Sharing



Smart Scene



Inching Mode



Energy Overview



Over-load Protection

Съвместими гласови асистенти



Спецификация

Спецификация	Детайли
Модел	S60TPF
MCU	ESP32-C3
Вход	250V~, 50/60Hz, 16A
Макс. натоварване	4000W
Безжична свързаност	Wi-Fi IEEE 802.11 b/g/n 2.4GHz
Нето тегло	79g
Размери	50x50x61.5mm
Цвят	Бял
Материал на корпуса	PC V0
Приложимо място	Вътрешно (Indoor)
Работна температура	-10°C~40°C
Работна влажност	5%~95% RH, без кондензация
Сертифициране	CE/RoHS

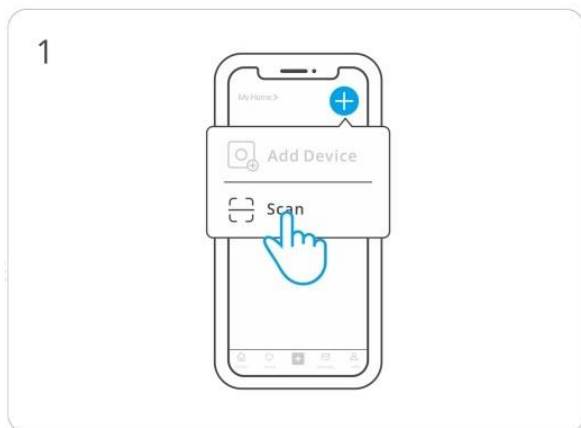
Забележка: За да осигурите безопасността на вашата електрическа инсталация, е важно преди включването на контакта да бъде инсталиран **миниатюрен прекъсвач (МСВ)** или **прекъсвач с дефектнотокова защита (RCBO)** с номинален ток 16А.

Моля, изтеглете приложението "eWeLink" от Google Play Store или Apple App Store.

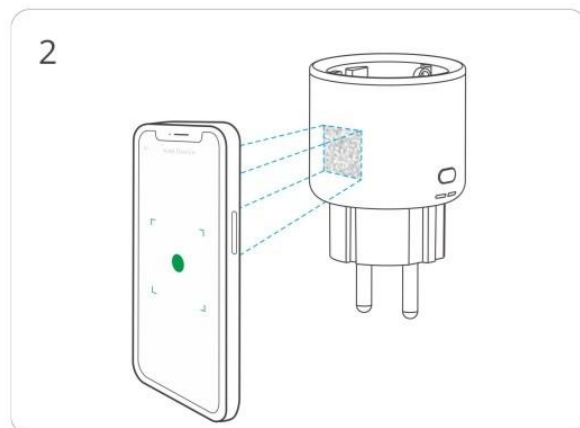


Изтегляне за Android – [„ЦЪК“](#)

Изтегляне за iOS - [„ЦЪК“](#)



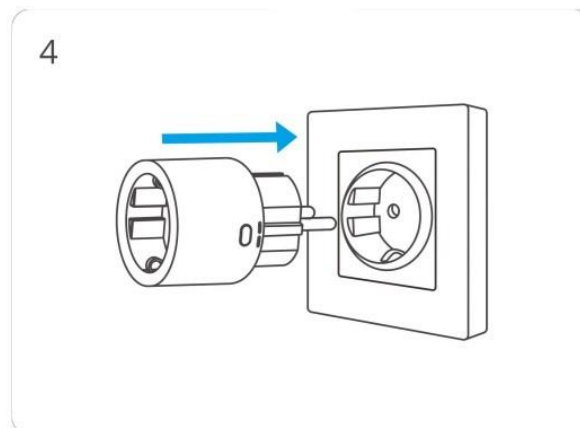
Изберете „Сканирай“



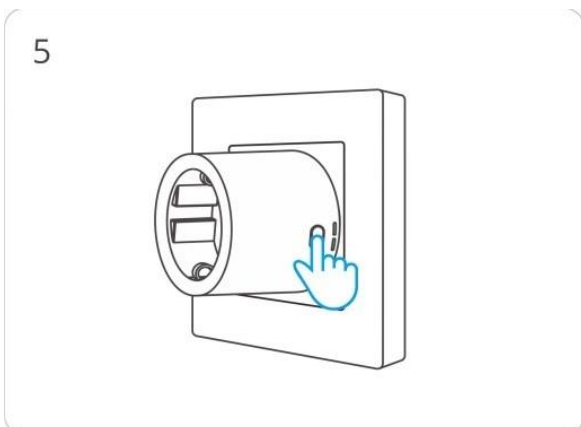
Сканирайте QR кода на устройството



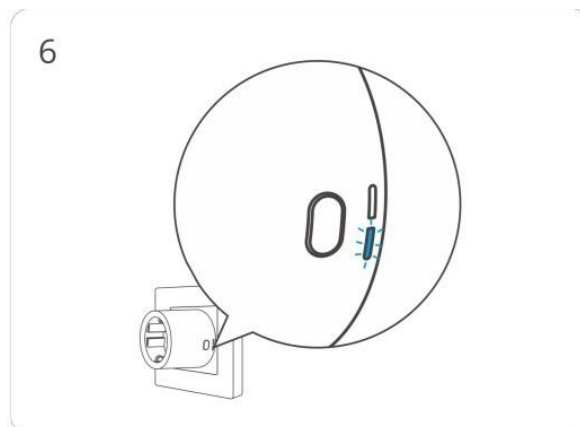
Изберете „Добави устройство“



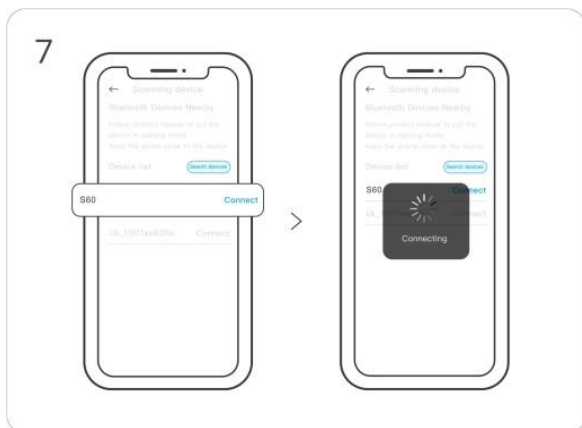
Включете в контакта



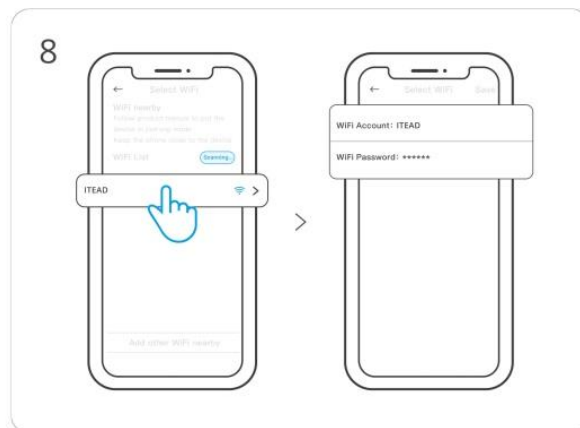
**Натиснете и задръжте
бутон за 5 секунди**



**Проверете мигация статус на Wi-Fi
LED индикатора
(Два къси и един дълъг мига)**



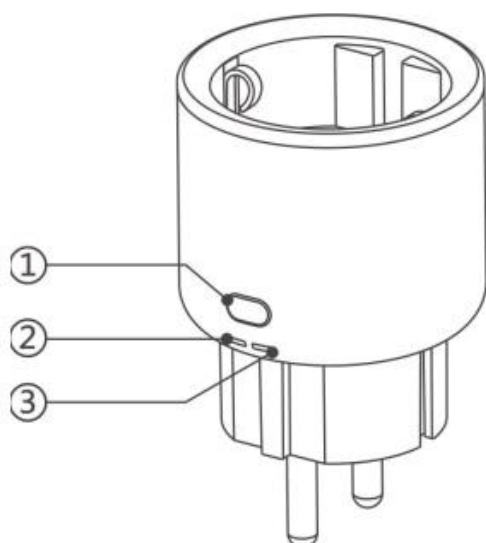
Потърсете устройството и започнете свързването



Изберете мрежата „Wi-Fi“ и въведете паролата



Устройството е напълно добавено



① Бутон

Натиснете веднъж: Включване/изключване на умния контакт.

Натиснете и задръжте за 5 секунди:

Устройството влиза в режим на сдвояване.

② Wi-Fi LED индикатор (син)

Свети постоянно: Устройството е онлайн.

Два къси и един дълъг мига: Устройството е в режим на сдвояване.

Бързо мигане: Рутерът не е свързан.

Двойно мигане: Свързано е с рутера, но не е свързано с облака.

Тройно мигане: Извършва се актуализация на фирмуера.

③ Индикатор за захранване (червен)

Свети: Устройството е включено.

Изключен: Устройството е изключено.