

Ръководство за употреба BASIC R4

WiFi Сمارт прекъсвач



Въведение

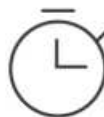
Wi-Fi смарт превключвател, който интегрира дистанционно управление чрез приложение, гласов контрол, таймер и други функции. Позволява ви да управлявате домашните си уреди по всяко време и от всяко място, както и да създавате различни смарт сцени, които улесняват ежедневието ви.



Remote Control



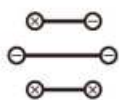
Voice Control



Timer Schedule



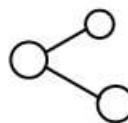
LAN Control



Power-on State



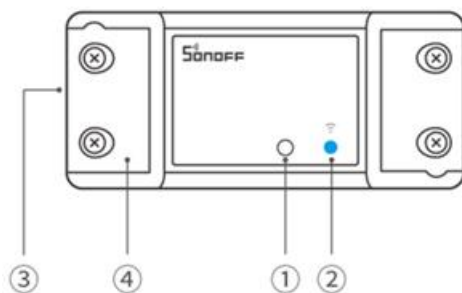
Smart Scene



Share Device



Create Group



① Бутон

- Еднократно натискане: Превключва състоянието на релето (включване/изключване).
- Задържане за 5 секунди: Включва режима на сдвояване.

② Wi-Fi LED индикатор (син)

- Две къси и една дълга светкавица: Устройството е в режим на сдвояване.
- Свети постоянно: Устройството е онлайн.
- Мига веднъж: Устройството е офлайн.
- Мига два пъти: Устройството работи в LAN режим.
- Мига три пъти: OTA актуализация.
- Мига непрекъснато: Активирана защита от прегряване.

③ Клеми за свързване

④ Защитно капаче

Съвместими гласови асистенти

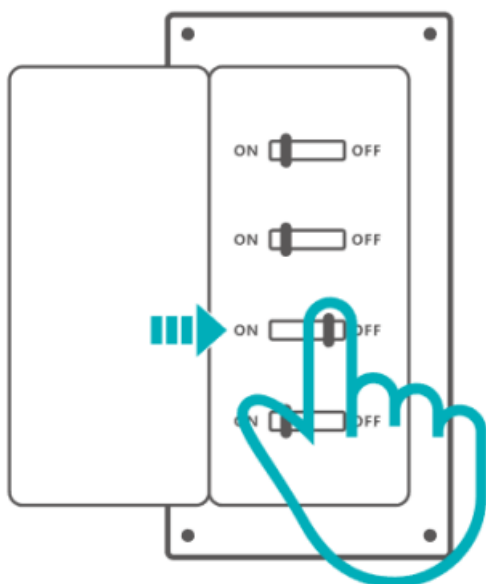


Спецификация

| | |
|---------------------|---|
| Модел | BASICR4 |
| MCU | ESP32-C3FN4 |
| Вход | 100-240V ~ 50/60Hz, Макс. 10A |
| Изход | 100-240V ~ 50/60Hz, Макс. 10A |
| Максимална мощност | 2400W@240V |
| Безжична свързаност | Wi-Fi IEEE 802.11b/g/n 2.4GHz |
| Нетно тегло | 45.8 г |
| Размери на продукта | 88 x 39 x 24 мм |
| Цвят | Бял |
| Материал на корпуса | PC V0 |
| Приложимо място | Вътрешни помещения |
| Работна температура | -10°C ~ 40°C |
| Работна влажност | 10% ~ 95% RH, без кондензация |
| Сертификации | ISED, FCC, RoHS, ETL, CE, SRRC |
| Стандарти | EN IEC 60669-2-1, UL 60730-1, CSA E 60730-1 |

Инсталация

1. Изключете захранването



Важно! Устройството трябва да бъде инсталирано и поддържано от квалифициран електротехник.

• За ваша безопасност, преди да започнете каквато и да е инсталация, изключете захранването.

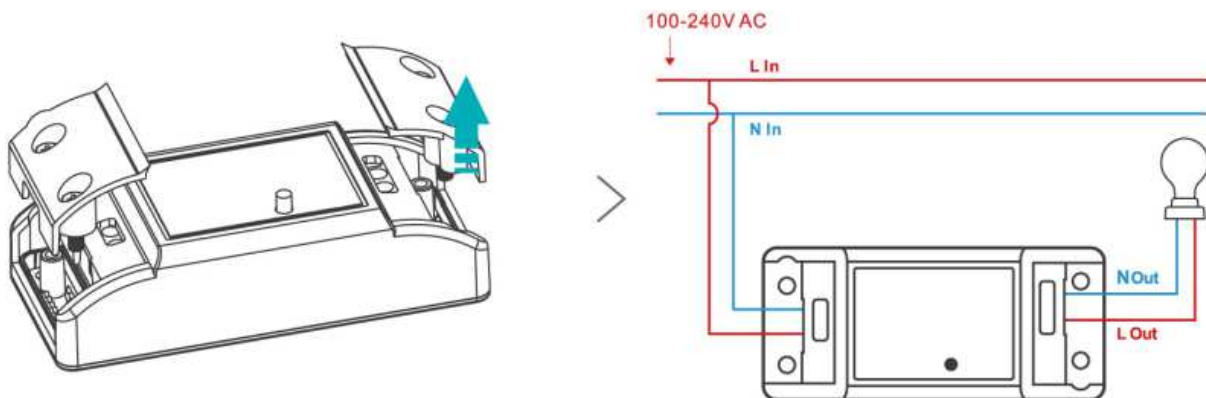
- Не докосвайте клемите или не свързвайте кабели, докато устройството е включено, за да избегнете риск от електрически удар.

2. Инструкции за окабеляване

- За безопасността на електрическата инсталация се препоръчва инсталиране на Миниатюрен автоматичен прекъсвач (MCB) или Диференциален автоматичен прекъсвач (RCBO) с номинален ток 10A преди BASICR4.

- Окабеляване:

- Използвайте медни проводници 16-18AWG SOL/STR.
- Затягащ въртящ момент: 3.5 lb-in.



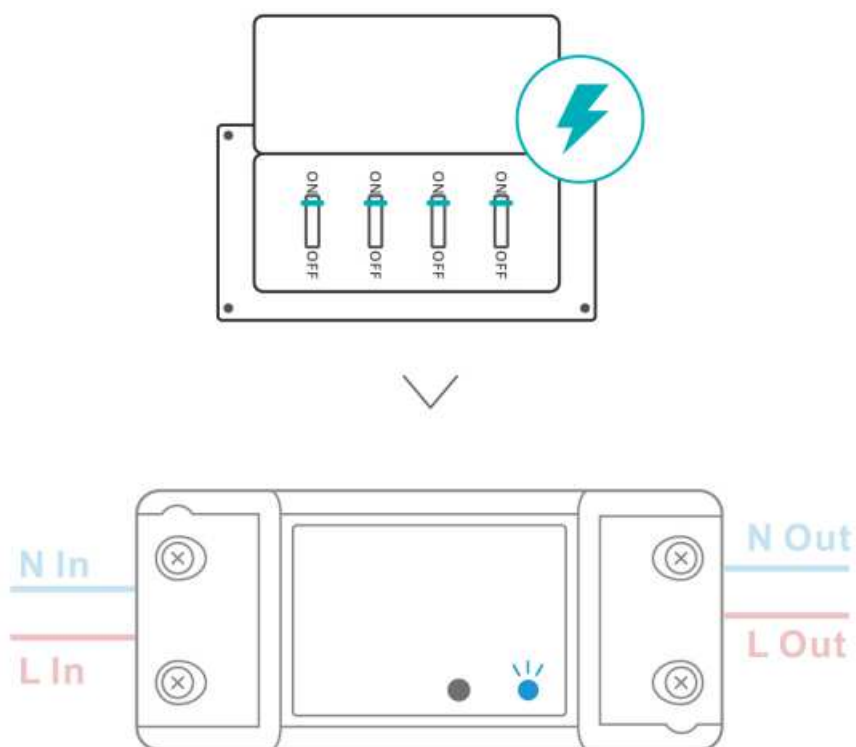
Уверете се, че всички кабели са свързани правилно, преди да включите захранването.

3. Включване на захранването

- След като включите захранването, устройството автоматично ще влезе в режим на сдвояване (Pairing Mode) при първото използване.

- LED индикаторът ще започне да мига в цикъл от две къси и една дълга светлина, показвайки, че устройството е готово за свързване.

- Устройството ще излезе от режим на сдвояване, ако не бъде сдвоено в рамките на 10 минути.
- За да влезете отново в този режим, натиснете и задръжте бутона за 5 секунди, докато LED индикаторът започне да мига в цикъл от две къси и една дълга светлина, след което освободете бутона.



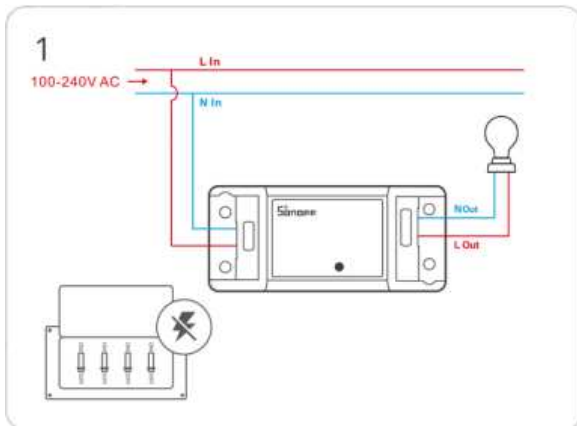
Добавяне на устройство

Моля, изтеглете приложението "eWeLink" от Google Play Store или Apple App Store.

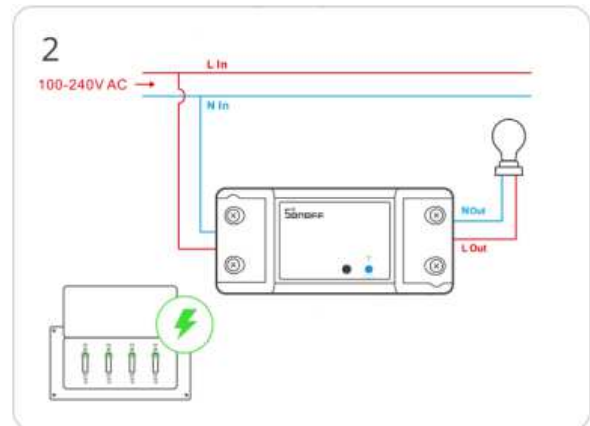


Изтегляне за Android – [„Цък“](#)

Изтегляне за iOS - [„Цък“](#)



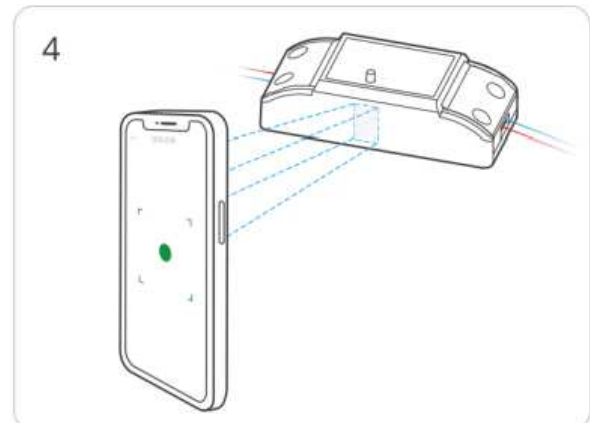
Моля, следвайте инструкциите за окабеляване, за да свържете кабелите (уверете се, че захранването е изключено предварително и се консултирайте с електротехник, ако е необходимо).



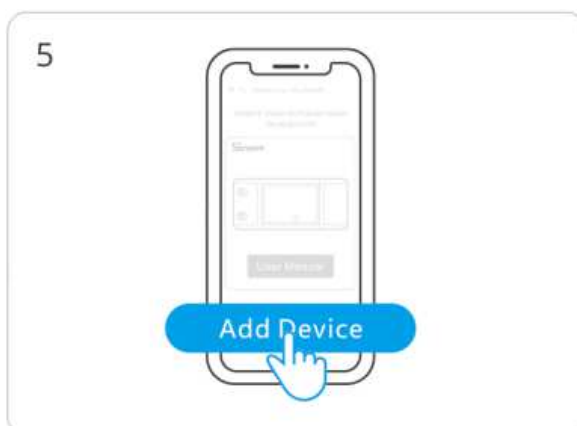
Включете устройството



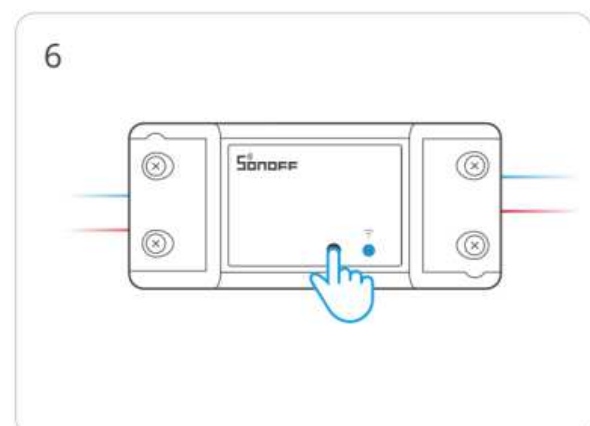
Отворете приложението eWeLink и изберете опцията „Сканиране“.



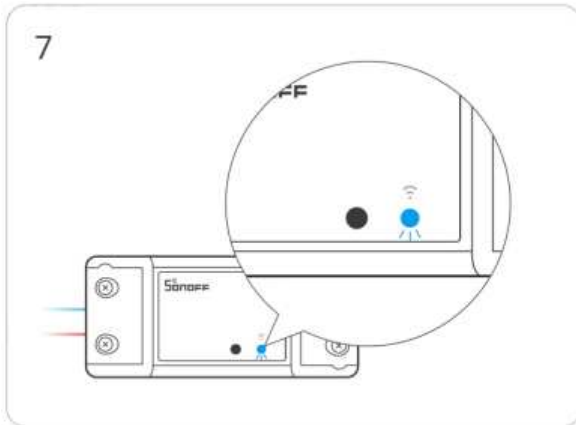
Сканирайте QR кода на корпуса на устройството BASIC4.



Изберете опцията „Добавяне на устройство“



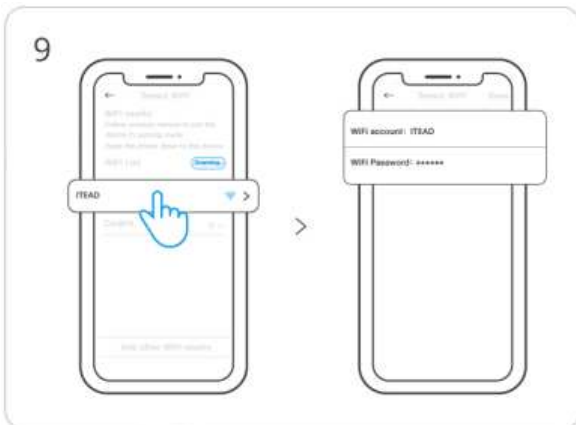
Натиснете и задръжте бутона за 5 секунди



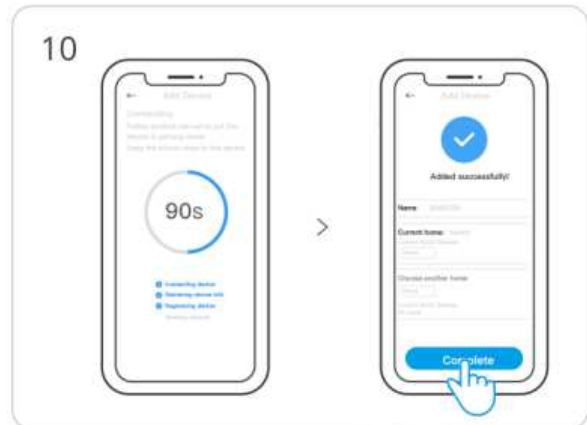
7
Уверете се, че Wi-Fi LED индикаторът мига в цикъл от две къси и една дълга светлина.



8
Потърсете устройството в приложението eWeLink и започнете процеса на свързване.



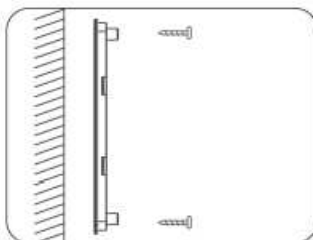
9
Изберете Wi-Fi мрежата и въведете паролата.



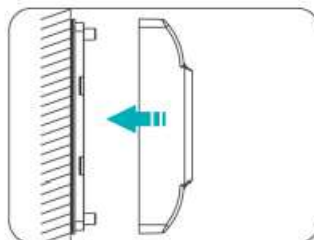
10
Устройството е „Добавено напълно“.

Инсталация и употреба

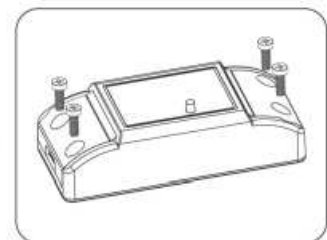
1. Поставете устройството на равна повърхност преди употреба.
2. Използване на закрепващи винтове



① Завийте долния капак към стената.



② Затворете горния капак.



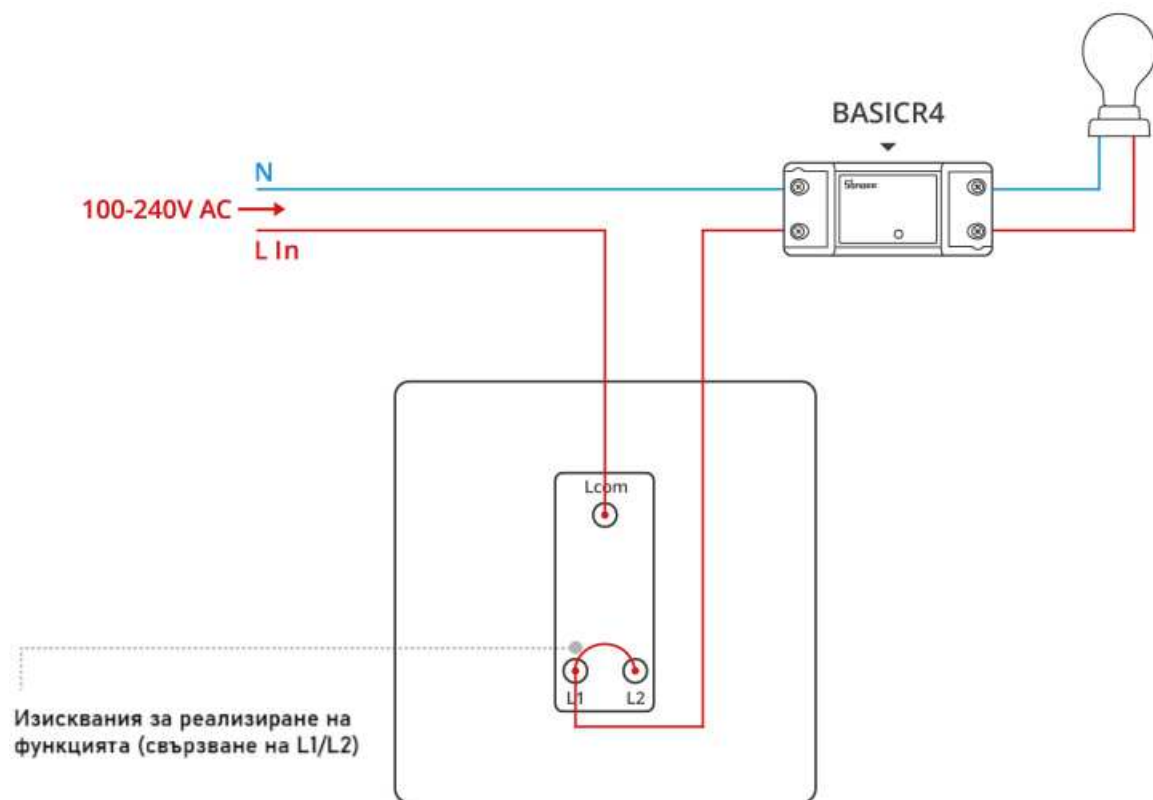
③ Закрепете защитния капак с винтове.

Функция на устройството

1. Режим на магически превключвател

След като съкратите L1 и L2 на терминалите на превключвателя чрез проводниците, устройството ще остане онлайн и може да бъде контролирано през приложението, дори когато потребителите превключват стенния ключ, за да изключат/включат осветлението.

- Добавете проводник, за да свържете L1 с L2 на стенния ключ, следвайки ръководството, и устройството ще остане онлайн, дори когато го изключите чрез стенния ключ след активиране на "Режим на магически превключвател".
- **Състоянието при включване на захранване** ще бъде автоматично зададено на OFF, за да направи "Режим на магически превключвател" функционален, когато е активиран.
- **Режимът на магически превключвател** ще бъде автоматично деактивиран след като направите настройка на "Състоянието при включване на захранване".



Забележка: Съвместимо само с основни марки двуполюсни ключове с ръкохватки. Задното осветление трябва да е съвместимо с основни марки LED, енергийно спестяващи лампи и нажежаеми лампи с мощност от 3W до 100W.

**Тази функция важи и за лампи с двустранно управление.*

2. Допълнителна защита от прегряване

С вградения температурен сензор на продукта, може да се открие и прогнозира максималната температура в реално време на целия продукт, което предотвратява деформация, топене, пожар или излагане на активни устройства при прегряване.

Устройството автоматично изключва товара, когато температурата стане прекалено висока. За

да излезете от режима на защита от прегряване, просто натиснете бутона на устройството след като сте се уверили, че товарът функционира нормално без вътрешни къси съединения, прекомерна мощност или течове.

Моля, имайте предвид, че тази функция служи само като допълнителна защита и не може да се използва вместо прекъсвач на кръга.