

## Ръководство за потребителя BASIC-1GS



### Въведение

BASIC Gen5 е Wi-Fi 10A едноканален смарт ключ, който предлага дистанционно управление чрез приложение, гласово управление, графици и други функции. Управлявайте лесно домашните си уреди по всяко време и от всяко място и създавайте персонализирани смарт сцени, които улесняват ежедневието ви. Устройството поддържа протокола Matter, което позволява безпроблемна интеграция със смарт устройства от други марки за изграждане на вашата система за домашна автоматизация.



Remote Control



Voice Control



Timer Schedule



Power-on State



Support Matter



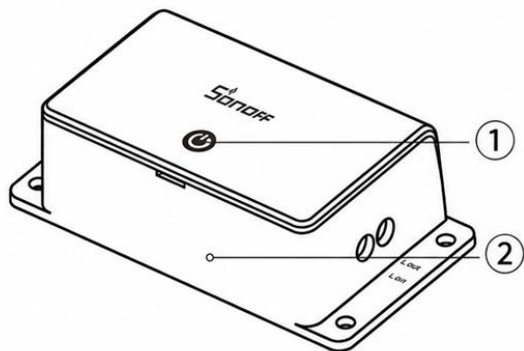
Smart Scene



Share Device



Group Control



### ① Бутон

- Еднократно натискане: Включване/изключване на смарт устройството.
- Натиснете и задръжте за 5 секунди: Устройството влиза в режим на сдвояване. (Време за сдвояване 10 минути)

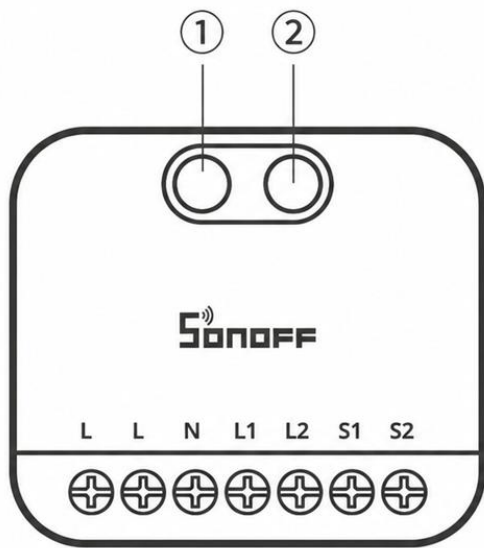
### ② LED индикатор (син)

#### Режим eWeLink

- Примигва два пъти кратко и веднъж дълго: Устройството е в режим на сдвояване.
- Свети постоянно: Устройството е онлайн.
- Примигва веднъж: Офлайн.
- Примигва два пъти: Устройството е свързано с рутера, но не е свързано с облака.

#### Режим Matter

- Примигва два пъти кратко и веднъж дълго: Устройството е в режим на сдвояване.
- Свети постоянно: Устройството е онлайн.
- Примигва веднъж: Офлайн.



### ① Бутон

- Натиснете и задръжте за 5 секунди: устройството влиза в режим на сдвояване. Време за сдвояване: 10 минути.
- Натиснете три пъти последователно: превключва типа на външния ключ.

### ② LED индикатор (син)

#### eWeLink режим

- Мига с две кратки и едно дълго премигване: устройството е в режим на сдвояване.
- Свети постоянно: устройството е онлайн.
- Мига веднъж: устройството е офлайн.
- Мига два пъти: устройството е свързано към рутера, но не и към облака.

#### Matter режим

- Мига с две кратки и едно дълго премигване: устройството е в режим на сдвояване.
- Свети постоянно: устройството е онлайн.
- Мига веднъж: устройството е офлайн.

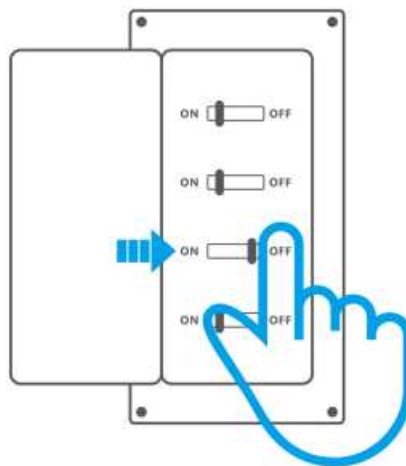
## Спецификация

Име на продукта	Basic Gen5
Продуктова серия	Basic серия
Тип продукт	Matter Over WiFi смарт ключ
Модел	BASIC-1GS
MCU	BK7238
Номинални параметри	100–240V~ 50/60Hz, 10A Max, резистивен товар μ
Wi-Fi	IEEE 802.11 b/g/n 2.4GHz
Нето тегло	44.8 g
Размери на продукта	80.5 × 41.5 × 23.6 mm
Цвят	Бял

Материал на корпуса	PC
Окабеляване	T40, само медни проводници, ограничени до 16AWG–14AWG SOL/STR
Приложимо място	На закрито
Работна температура	10T40 (-10°C~40°C)
Работна влажност	5–95% RH, без кондензация
Сертификация	CE/FCC/RoHS

## Инсталация

### 1. Изключете захранването

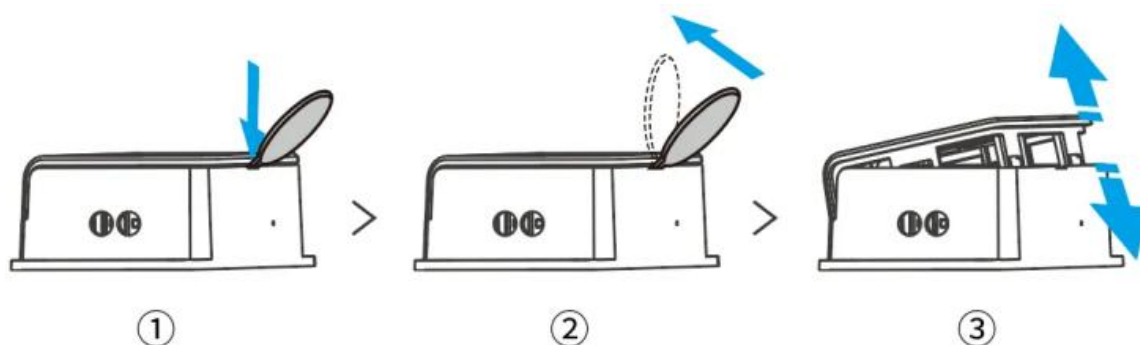


### ⚠ ВНИМАНИЕ!

Моля, устройството да бъде инсталирано и поддържано от професионален електротехник. За да избегнете риск от токов удар, не извършвайте никакви свързвания и не докосвайте клемния конектор, докато устройството е под напрежение!

### 2. Отстранете горния капак

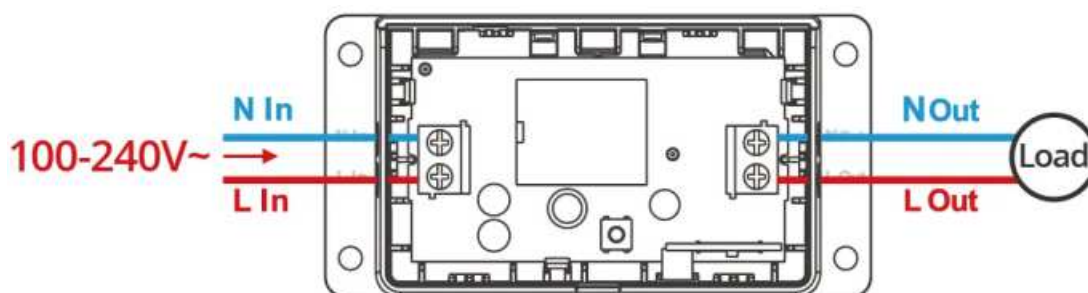
Използвайте метален инструмент за отваряне, за да натиснете надолу в прореза (фиг. ①), след това повдигнете нагоре (фиг. ②) и накрая отделете горния капак от долната част на корпуса (фиг. ③).



### 3.Инструкция за окабеляване

① За да се гарантира безопасността на електрическата инсталация, е от съществено значение преди BASIC Gen5 да бъде инсталиран миниатюрен автоматичен прекъсвач (MCB) или дефекнтокова защита с вградена защита от свръхток (RCBO) с номинален ток 10A.

① Само за еднофазна употреба (100–240V~). Свързването към многофазна мрежа може да доведе до повреда на устройството.



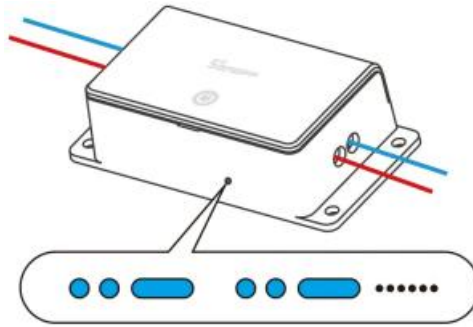
① Уверете се, че окабеляването е свързано правилно, преди да монтирате горния капак. **Не подавайте захранване към устройството, преди горният капак да е правилно монтиран, за да избегнете риск от токов удар!**

### Инструкции за символите при окабеляване

Клеми	Описание	Проводници	Описание
N In	Нулева входна клема	N	Нулев проводник
L In	Фазова входна клема	L	Фазов проводник (100–240V~)
N Out	Нулева изходна клема (100–240V~)		
L Out	Фазова изходна клема (100–240V~)		

#### 4. Включване на захранването

Когато устройството се използва за първи път, след включване на захранването то автоматично ще влезе в режим на сдвояване. В този момент LED индикаторът ще мига по схема „две кратки и едно дълго“.



① Устройството ще излезе от режим на сдвояване, ако не бъде сдвоено в рамките на 10 минути. Ако искате да влезете в този режим, натиснете и задръжте бутона за около 5 секунди, докато LED индикаторът започне да мига в цикъл две кратки и едно дълго, след което отпуснете бутона.

#### Ръководство за потребителя за Matter екосистема

Отворете приложение, съвместимо с Matter, за да сканирате Matter QR кода от краткото ръководство или от самото устройство и да добавите устройството.



Add to Apple via  
Matter



Add to Google via  
Matter



Add to Alexa via  
Matter



Add to SmartThings  
via Matter

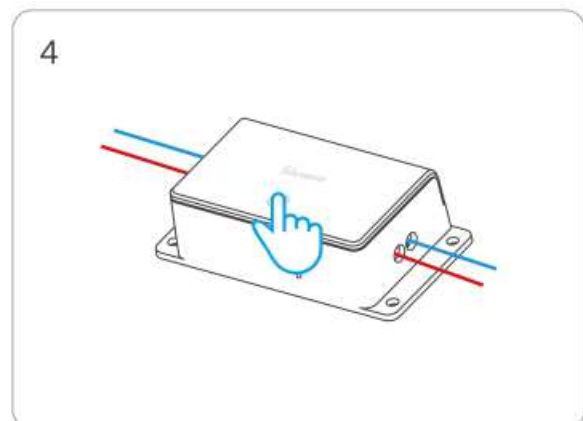
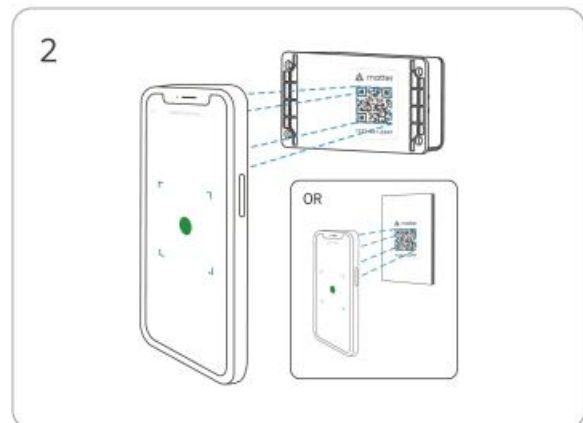
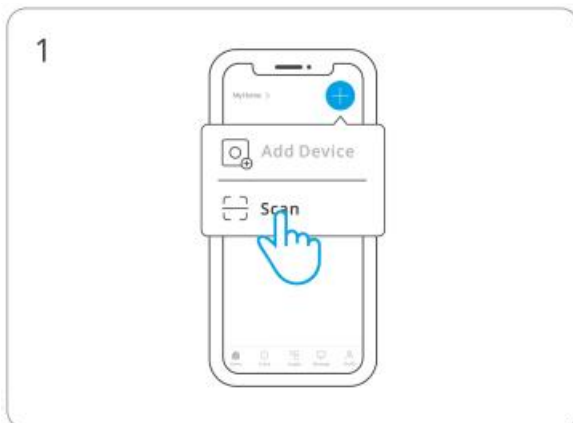
#### Ръководство за потребителя за eWeLink екосистема

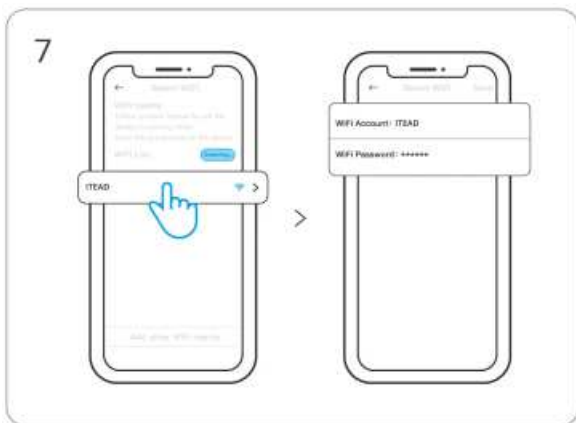
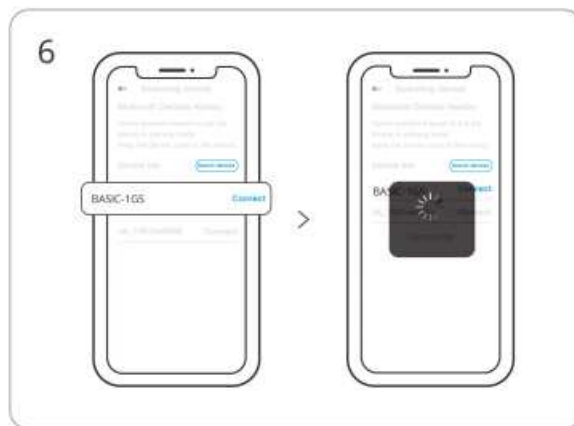
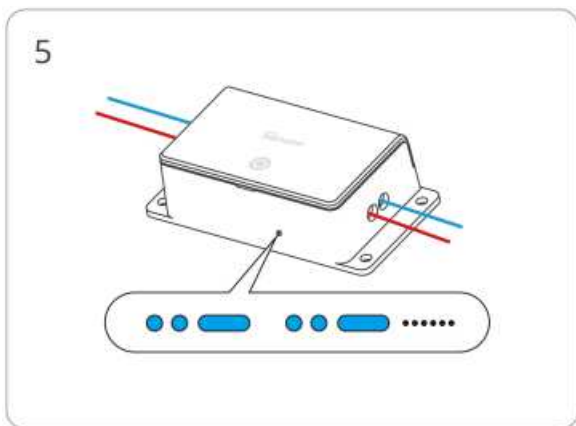
① Изтеглете приложението eWeLink  
Моля, изтеглете приложението „eWeLink“ от:

- Google Play Store - [Линк](#)
- Apple App Store – [Линк](#)

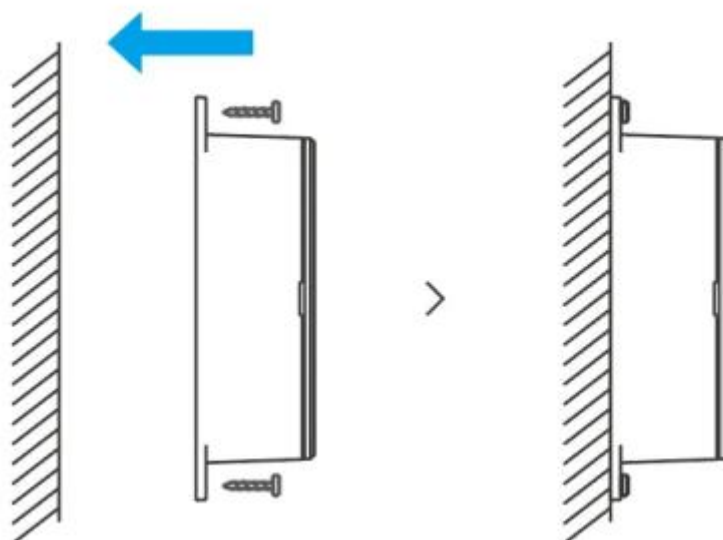
## ② Добавяне на устройство

1. Влезте в „Scan“.
2. Сканирайте QR кода от краткото ръководство или от самото устройство.
3. Изберете „Add Device“.
4. Ако устройството е излязло от режим на сдвояване, натиснете и задръжте бутона за 5 секунди.
5. Проверете състоянието на LED индикатора - две кратки и едно дълго премигване.
6. Потърсете устройството и започнете свързването.
7. Изберете Wi-Fi мрежата и въведете паролата.
8. Устройството е добавено успешно.





## Инсталация



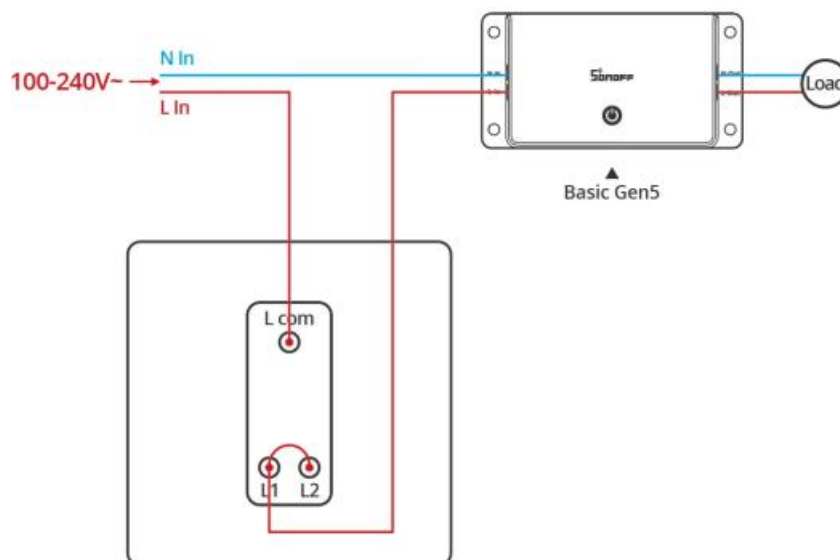
① Ако трябва да монтирате устройството на стена, използвайте винтове М3 за монтаж.

## Режим Magic Switch

След свързване на L1 и L2 на клемите на ключа чрез проводници, устройството може да остане онлайн и да се управлява чрез приложението, след като потребителите превключат стенния ключ, за да включат/изключат светлината.

**• Тази функция в момента се поддържа само в eWeLink екосистемата и към момента не е съвместима с други платформи.**

- Добавете проводник, за да свържете L1 към L2 на стенния ключ според ръководството. Устройството ще остане онлайн дори когато го изключите чрез стенния ключ, след като „Magic Switch Mode“ бъде активиран.
- „Power-on State“ автоматично ще бъде зададено на OFF, за да може „Magic Switch Mode“ да функционира, когато е активиран.
- „Magic Switch Mode“ автоматично ще се деактивира след промяна на настройката „Power-on State“.



① Изисквания за реализиране на функцията (свързване на L1/L2).

① Съвместима е само с масови марки двуполусни рокерни ключове. Осветителното тяло в края на веригата трябва да бъде съвместимо с масови марки LED, енергоспестяващи и лампи с нажежаема жичка с мощност от 3W до 100W.

① Тази функция е приложима и за лампи с двупосочно управление.

## Възстановяване на фабричните настройки

### Условия за активиране

Достатъчно е да бъде изпълнено едно от условията:

- Изтрийте устройството от приложението eWeLink.

- Устройство, което вече е било успешно сдвоено, може да бъде сдвоено отново с друг eWeLink акаунт, за да бъде добавено.