

## Ръководство за потребителя MINI-2GS



### Въведение

MINI DUO Matter over Wi-Fi е ултракомпактен двуканален смарт ключ, проектиран да се побира удобно в стандартни монтажни кутии. Поддържа общо натоварване до 16A и превръща традиционните ключове в смарт ключове. Благодарение на поддръжката на Matter протокол, устройството се интегрира лесно със смарт устройства от други марки и ви позволява да изградите персонализирана и обединена система за домашна автоматизация.



Remote Control



Voice Control



Timer Schedule



Power-on State



Support Matter



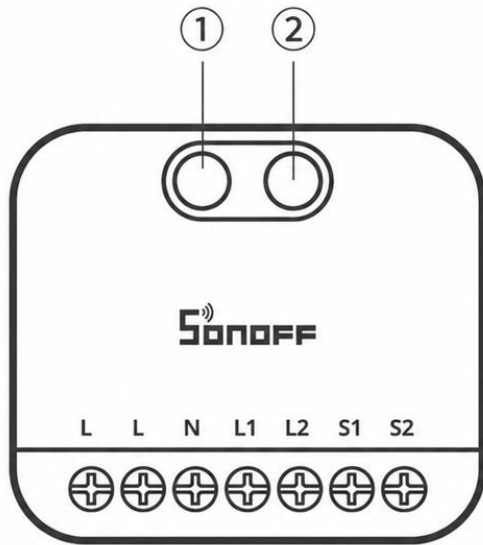
Smart Scene



Share Device



Group Control



### ① Бутон

- Натиснете и задръжте за 5 секунди: устройството влиза в режим на сдвояване. Време за сдвояване: 10 минути.
- Натиснете три пъти последователно: превключва типа на външния ключ.

### ② LED индикатор (син)

#### eWeLink режим

- Мига с две кратки и едно дълго премигване: устройството е в режим на сдвояване.
- Свети постоянно: устройството е онлайн.
- Мига веднъж: устройството е офлайн.
- Мига два пъти: устройството е свързано към рутера, но не и към облака.

#### Matter режим

- Мига с две кратки и едно дълго премигване: устройството е в режим на сдвояване.
- Свети постоянно: устройството е онлайн.
- Мига веднъж: устройството е офлайн.

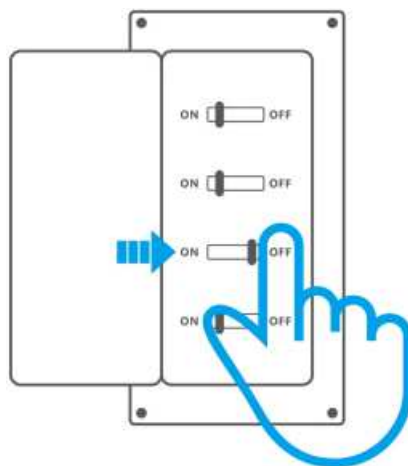
## Спецификация

Име на продукта	MINI DUO
Серия на продукта	MINI Extreme Series
Тип продукт	2-канален Matter over Wi-Fi смарт ключ
Модел	MINI-2GS
MCU	ESP32-C3FH4X
Номинално натоварване	110–240V~ 50/60Hz, 10A на канал, общо максимум 16A, резистивен товар
Wi-Fi	IEEE 802.11 b/g/n, 2.4GHz
Нетно тегло	36.5 г
Размери на продукта	45 × 39.4 × 16.8 мм

Цвят	Бял
Материал на корпуса	PC
Препоръчителен диаметър на проводниците	16AWG до 14AWG, само меден проводник SOL/STR
Място на употреба	На закрито
Работна температура	-10°C до 40°C
Работна влажност	5–95% RH, без конденз
Сертификация	CE / FCC / RoHS

## Инсталация

### 1. Изключете захранването



### **⚠ ВНИМАНИЕ**

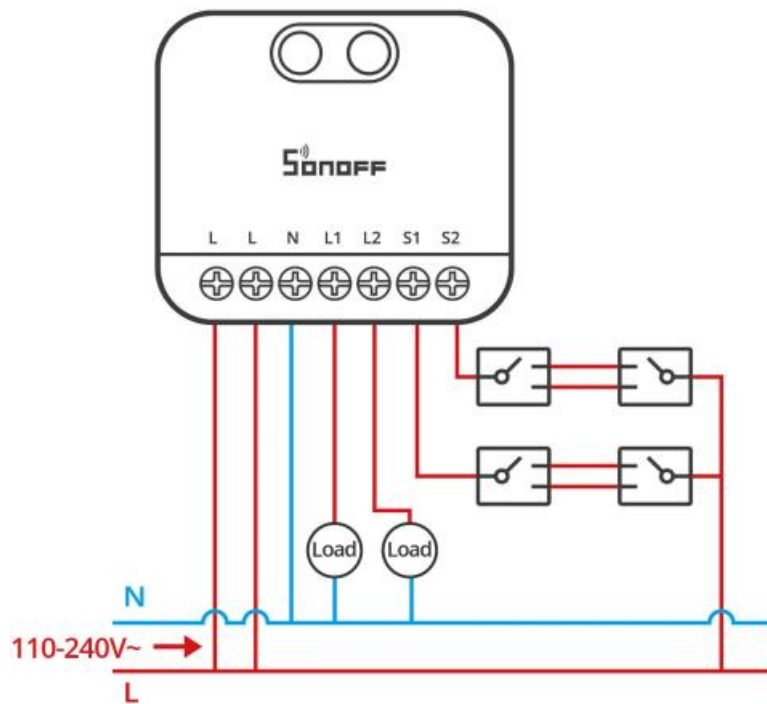
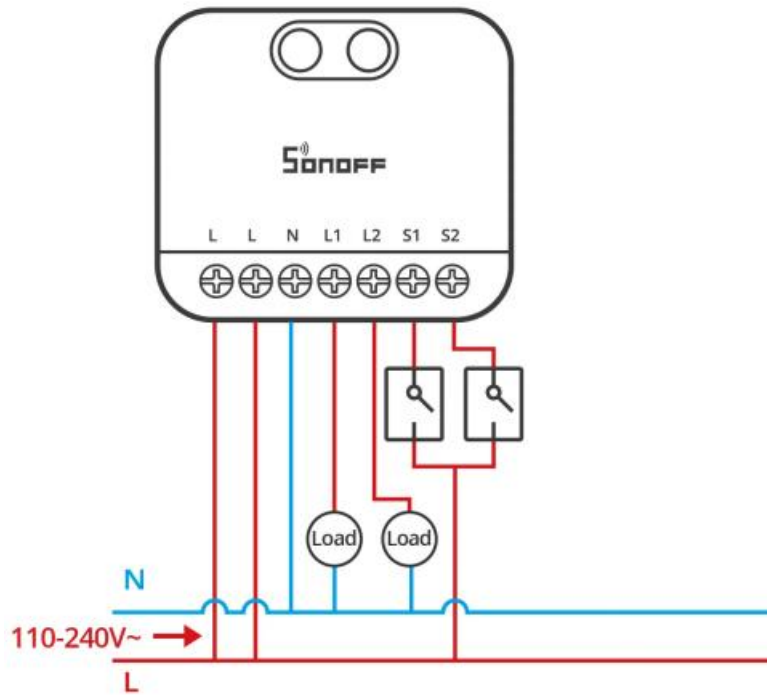
Моля, монтажът и поддръжката на устройството да се извършват от професионален електротехник. За да избегнете риск от токов удар, не извършвайте свързване и не докосвайте клемите, докато устройството е под напрежение.

### 2. Инструкции за свързване

① За да се гарантира безопасността на електрическата инсталация, е необходимо преди MINI-2GS да бъде монтиран миниатюрен автоматичен прекъсвач (MCB) или дефектнотокова защита с вградена защита от претоварване (RCBO) с номинален ток 16A.

① Само за еднофазна употреба (110–240V~). Свързването към повече от една фаза може да доведе до повреда на устройството.

① Уверете се, че всички проводници са свързани правилно.



ⓘ Забранено е клемите **S1** и **S2** да се свързват към нулев или заземителен проводник, за да се избегне повреда на оборудването и възникване на опасност.

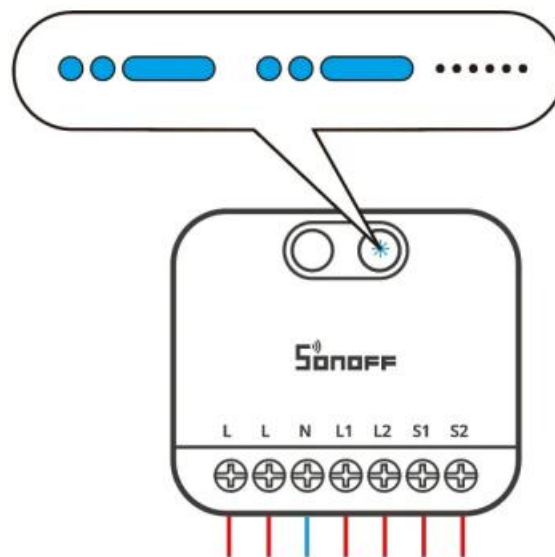
ⓘ Поддържаните ключове включват люлеещи ключове и бутони, като фабричната настройка е за люлеещ ключ. **Метод за промяна на типа ключ:** натиснете кратко бутона 3 пъти, докато LED индикаторът премигне бързо 3 пъти. След това типът на ключа е променен успешно.

## Инструкции за означенията при свързване

Клеми	Описание	Проводници	Описание
L	Фазова клемма	L	Фазов проводник (110–240V~)
N	Нулева клемма	N	Нулев проводник
L1	Фазов изход 1 (110–240V~)		
L2	Фазов изход 2 (110–240V~)		
S1	Ключ 1		
S2	Ключ 2		

### 3. Включване на захранването

Когато устройството се използва за първи път, след включване на захранването то автоматично ще влезе в режим на сдвояване. В този момент LED индикаторът ще мига по схема „две кратки и едно дълго премигване“.



① Устройството ще излезе от режим на сдвояване, ако не бъде сдвоено в рамките на 10 минути. Ако желаете да влезете отново в този режим, натиснете и задръжте бутона за около 5 секунди, докато LED индикаторът започне да мига в цикъл от две кратки и едно дълго премигване, след което отпуснете бутона.

## Ръководство за потребителя за Matter екосистема

Отворете приложение, съвместимо с Matter, за да сканирате Matter QR кода от краткото ръководство или от самото устройство и да добавите устройството.



Add to Apple via  
Matter



Add to Google via  
Matter



Add to Alexa via  
Matter



Add to SmartThings  
via Matter

## Ръководство за потребителя за eWeLink екосистема

① Изтеглете приложението eWeLink

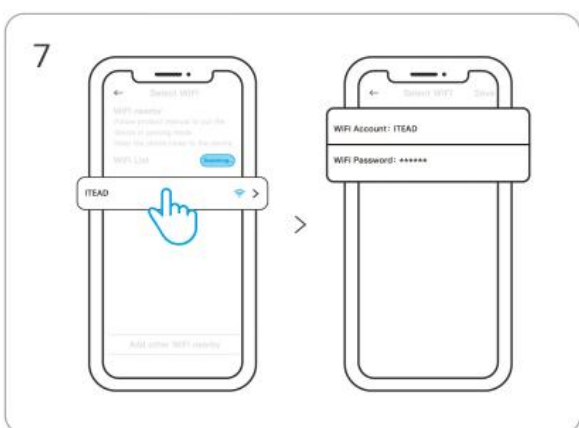
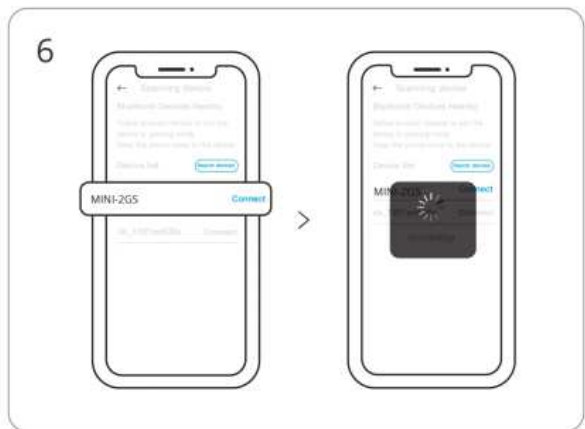
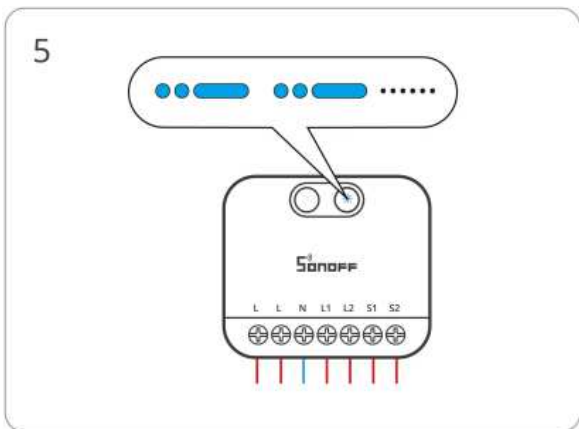
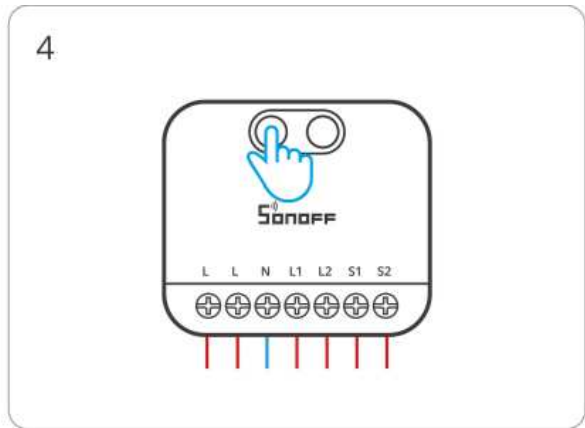
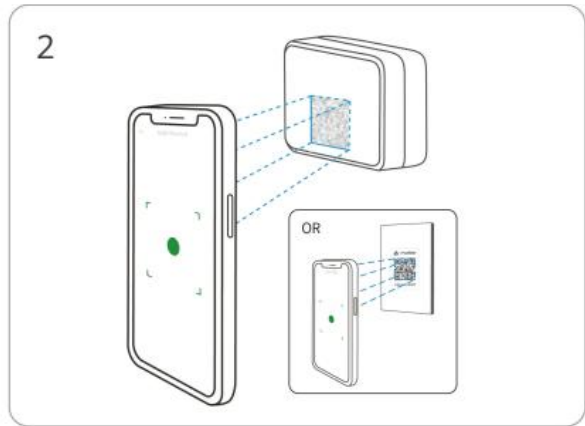
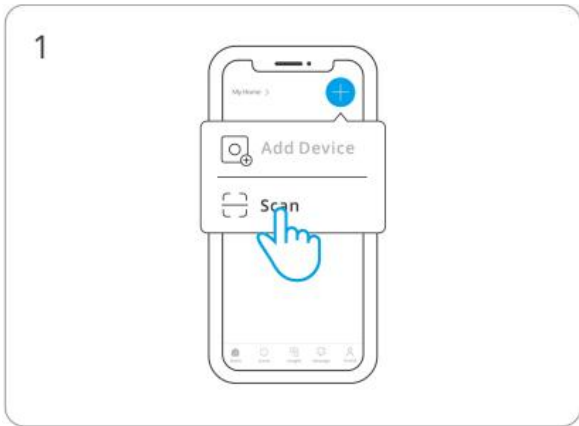
Моля, изтеглете приложението „eWeLink“ от:

- Google Play Store - [Линк](#)
- Apple App Store – [Линк](#)

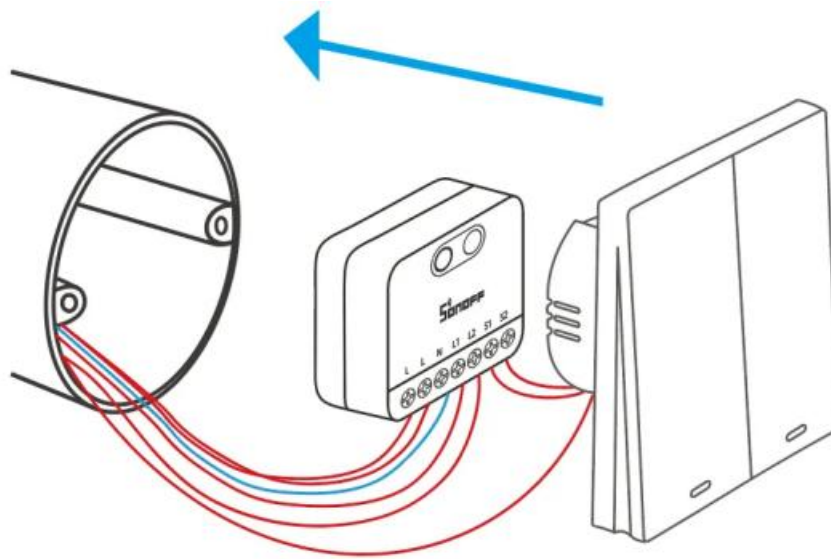


② Добавяне на устройство

1. Влезте в „Scan“.
2. Сканирайте QR кода от краткото ръководство или от самото устройство.
3. Изберете „Add Device“.
4. Ако устройството е излязло от режим на сдвояване, натиснете и задръжте бутона за 5 секунди.
5. Проверете състоянието на LED индикатора - две кратки и едно дълго премигване.
6. Потърсете устройството и започнете свързването.
7. Изберете Wi-Fi мрежата и въведете паролата.
8. Устройството е добавено успешно.



Монтирайте устройството в монтажната кутия



#### Фабрично нулиране

Условия за задействане — при изпълнение на което и да е от условията:

- Изтрийте устройството от приложението **eWeLink**.
- Устройство, което вече е било успешно сдвоено, може да бъде сдвоено отново с друг **eWeLink** акаунт, за да бъде добавено.
- Натиснете и задръжте бутона на устройството за 10 секунди.