

Ръководство за потребителя MINI DIM



Въведение

MINI DIM (Matter Over WiFi) е ултракомпактен смарт димер контролер, който лесно надгражда традиционните осветителни тела. Той се интегрира безпроблемно с димируеми LED лампи, лампи с нажежаема жичка, халогенни лампи и димируеми електронни трансформатори, като поддържа максимално натоварване до 2A. С поддръжка на Matter протокол устройството осигурява лесно и съвместимо управление на димирането между различни брандове. Вградената защита от прегряване, отчитането на мощността и калибрирането на яркостта осигуряват удобство, сигурност и спокойствие за вашия смарт дом.



Remote Control



Voice Control



Smart Timer/Delay



Smart Scene



Support Matter



Brightness Calibration



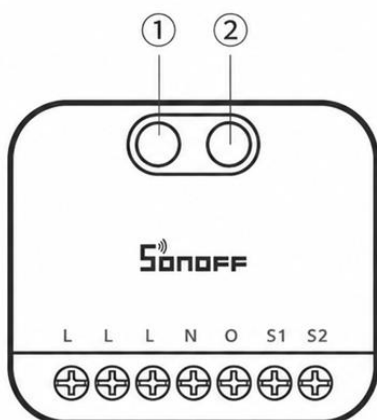
Over-Temperature Protection



Power Detection



Excellent Compatibility



Режим Matter

- Премигва два пъти кратко и веднъж дълго: Устройството е в режим на сдвояване
- Свети постоянно: Устройството е онлайн
- Премигва веднъж: Офлайн
- Премигва три пъти: Успешно превключване в режим на ключ; Разпознаване
- Дишащо мигане: Устройството се калибрира
- Премигва пет пъти бързо: Задействане на фабрично нулиране

① Бутон

- Кратко натискане: Включване или изключване на устройството
- Натиснете и задръжте за 5 секунди: Устройството влиза в режим на сдвояване (време за сдвояване 10 минути)
- Натиснете три пъти последователно: Превключване на тип външен ключ
- Натиснете и задръжте за 10 секунди: Автоматично калибриране на димирането
- Натиснете и задръжте за 15 секунди: Възстановяване на фабричните настройки

② Светодиоден индикатор (син)

Режим eWeLink

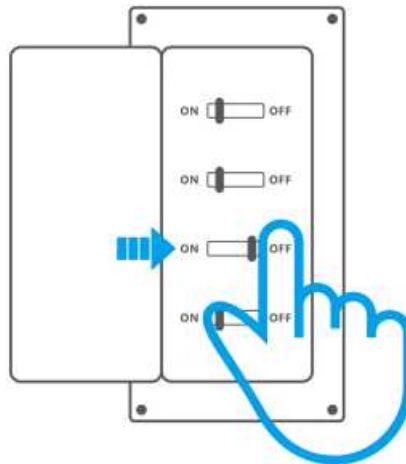
- Премигва два пъти кратко и веднъж дълго: Устройството е в режим на сдвояване
- Свети постоянно: Устройството е онлайн
- Премигва веднъж: Офлайн
- Премигва два пъти: Устройството е свързано с рутера, но не и с облака
- Премигва три пъти: Успешно превключване в режим на ключ
- Дишащо мигане: Устройството се калибрира
- Премигва пет пъти бързо: Задействане на фабрично нулиране

Спецификация

| Параметър | Описание |
|------------------------|--|
| Име на продукта | MINI DIM (Matter Over WiFi) |
| Серия | MINI Extreme серия |
| Тип продукт | Matter димер превключвател през Wi-Fi |
| Модел | MINI-DIM |
| MCU | ESP32-C3 |
| Захранване | 220–240V~ 50Hz |
| Максимално натоварване | 400W макс. резистивен товар |
| LED натоварване | 200VA |
| Wi-Fi | IEEE 802.11b/g/n 2.4GHz |
| Нетно тегло | 24.5 g |
| Размери | 45 x 39.4 x 16.8 mm |
| Цвят | Бял |
| Материал на корпуса | PC |
| Препоръчителен кабел | 18AWG до 16AWG SOL/STR, само меден проводник |
| Приложение | За вътрешна употреба |
| Работна температура | 10T40 / -10°C до 40°C |
| Работна влажност | 5% – 95% RH, без конденз |
| Сертификати | CE / RoHS |

Инсталация

1. Изключете захранването



⚠ ВНИМАНИЕ!

- ① Моля, устройството да бъде инсталирано и поддържано от професионален електротехник. За да избегнете риск от токов удар, не извършвайте свързване и не докосвайте клемните конектори, докато устройството е под напрежение!
- ② Само за еднофазна употреба 220–240V~. Свързването към повече от една фаза може да доведе до повреда на устройството.
- ③ За да се гарантира безопасността на електрическата инсталация, е необходимо преди MINI-DIM да бъде монтиран миниатюрен автоматичен прекъсвач (MCB) или дефектнотокова защита с вградена защита от претоварване (RCBO) с номинален ток 2A

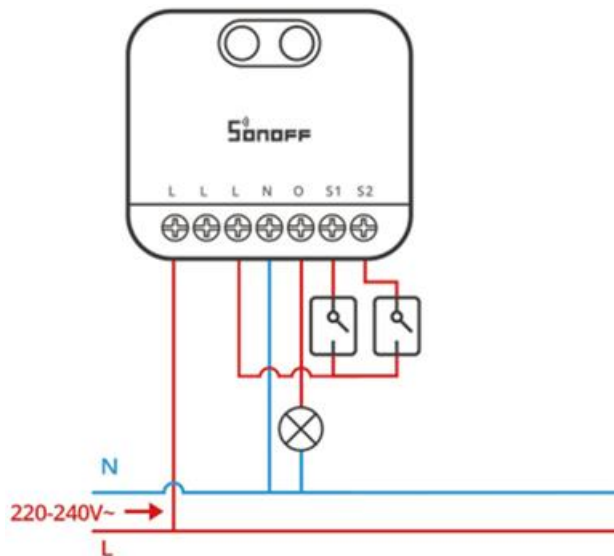
2.Инструкция за окабеляване

! Забранено е клемите S1 и S2 да се свързват към нулев или заземителен проводник, за да се избегне повреда на оборудването и възникване на опасност.

! Уверете се, че всички проводници са свързани правилно.

! Поддържаните ключове са люлеещ ключ и бутон с моментно действие, като фабрично устройството поддържа двоен бутон с моментно действие.

Метод за промяна на типа ключ: натиснете кратко бутон 3 пъти, докато LED индикаторът премигне бързо 3 пъти. След това типът ключ е променен успешно.

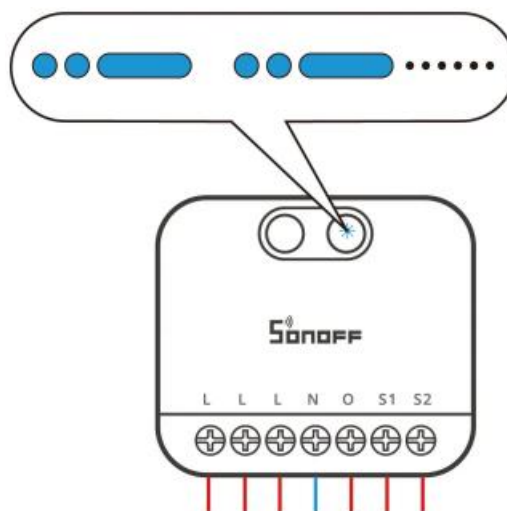


Инструкции за символите при окабеляване

| Клеми | Описание | Проводници | Описание |
|-------|--------------------------------|------------|---------------------------|
| L | Фазова клема | L | Фазов проводник 220–240V~ |
| N | Нулева клема | N | Нулев проводник |
| O | Исходна фазова клема 220–240V~ | | |
| S1 | Ключ_1 | | |
| S2 | Ключ_2 | | |

4. Включване на захранването

Когато устройството се използва за първи път, след включване на захранването то автоматично ще влезе в режим на сдвояване. В този момент LED индикаторът ще мига по схема „две кратки и едно дълго“.



① Устройството ще излезе от режим на сдвояване, ако не бъде сдвоено в рамките на 10 минути. Ако искате да влезете в този режим, натиснете и задръжте бутона за около 5 секунди, докато LED индикаторът започне да мига в цикъл две кратки и едно дълго, след което отпуснете бутона.

Ръководство за потребителя за Matter екосистема

Отворете приложение, съвместимо с Matter, за да сканирате Matter QR кода от краткото ръководство или от самото устройство и да добавите устройството.



Add to Apple
via Matter



Add to
Google via
Matter



Add to Alexa
via Matter



Add to
SmartThings
via Matter

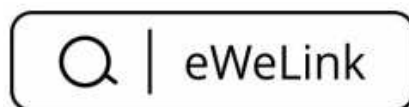


Add to Home
Assistant via
Matter

Ръководство за потребителя за eWeLink екосистема

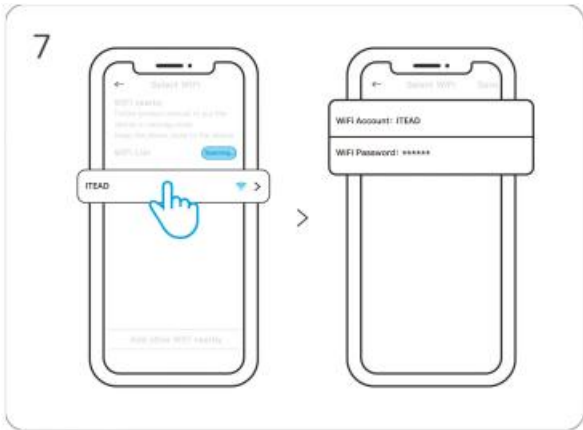
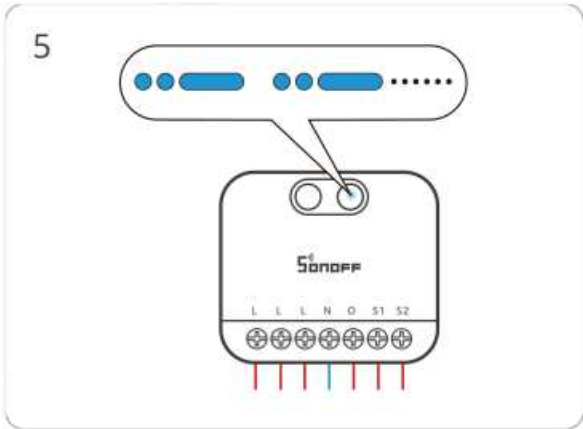
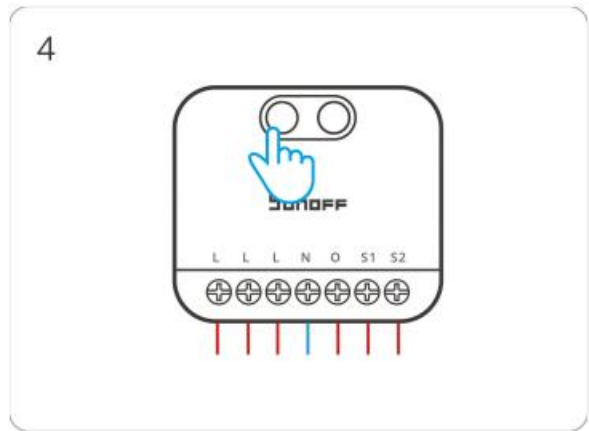
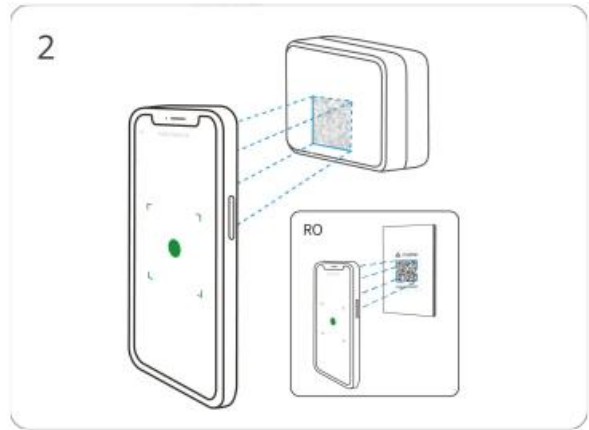
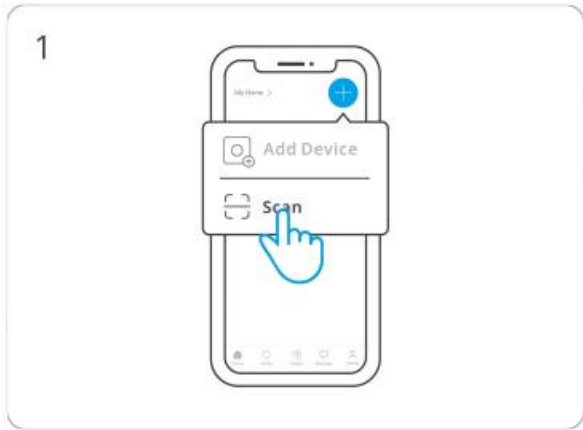
① Изтеглете приложението eWeLink
Моля, изтеглете приложението „eWeLink“ от:

- Google Play Store - [Линк](#)
- Apple App Store – [Линк](#)



② Добавяне на устройство

1. Влезте в „Scan“.
2. Сканирайте QR кода от краткото ръководство или от самото устройство.
3. Изберете „Add Device“.
4. Ако устройството е излязло от режим на сдвояване, натиснете и задръжте бутона за 5 секунди.
5. Проверете състоянието на LED индикатора - две кратки и едно дълго премигване.
6. Потърсете устройството и започнете свързването.
7. Изберете Wi-Fi мрежата и въведете паролата.
8. Устройството е добавено успешно.



Калибриране на диапазона на яркостта

За да използвате управление на яркостта в проценти, е необходимо да калибрирате диапазона на яркостта на устройството. Методите за калибриране са следните:

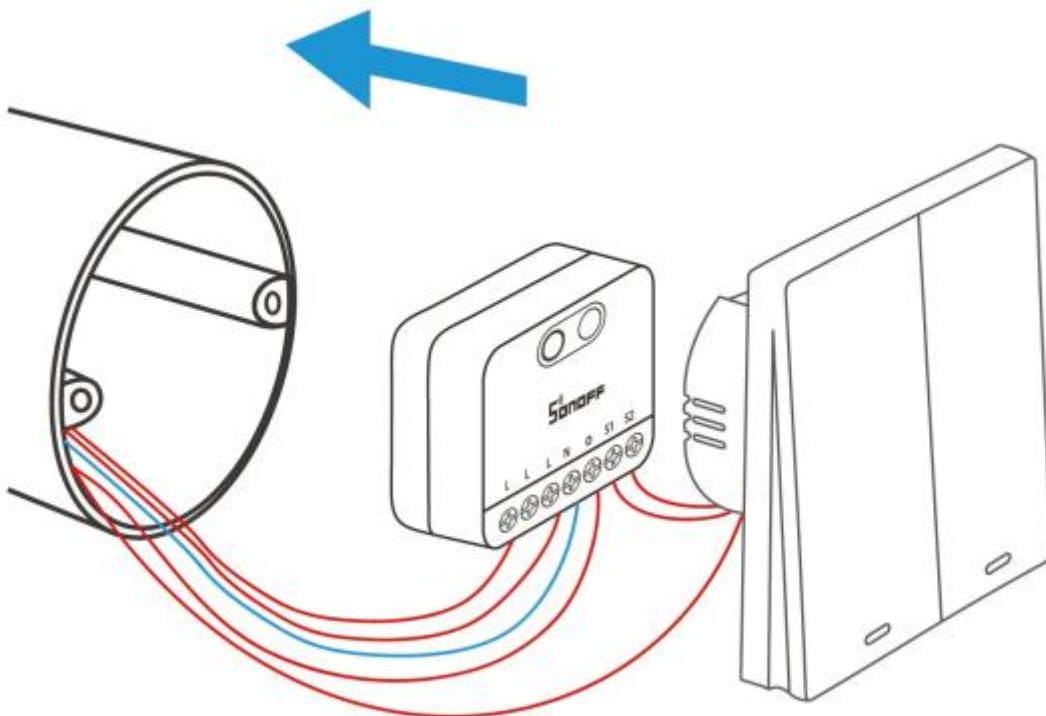
- Автоматична калибрация

Натиснете и задръжте бутона на устройството за 10 секунди или използвайте опцията „Auto Calibration“ в приложението eWeLink. „Дишащо“ премигване на индикатора показва, че калибрирането е в процес.

- Ръчна калибрация

Настройте ръчно границите на яркостта в приложението eWeLink за по-прецизна калибрация.

Инсталация



Възстановяване на фабричните настройки

Условия за задействане — достатъчно е да бъде изпълнено едно от следните условия:

- Изтриване на устройството от приложението eWeLink.
- Устройство, което вече е било успешно сдвоено, може да бъде сдвоено отново с друг eWeLink акаунт.
- Натиснете и задръжте бутона на устройството за 15 секунди.