

Ръководство за потребителя S60ZBTPF



Въведение

S60ZBTPF е 16A едноканален смарт контакт с Zigbee протокол, който разполага с функция за мониторинг на енергията и защита от претоварване. Той позволява на потребителите да следят потреблението на електроенергия в домакинството чрез приложението и да автоматизират домашни устройства. Оборудван с функция на Zigbee повторител, той лесно подобрява качеството на комуникацията в Zigbee мрежата.



Remote Control



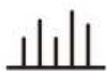
Timer Schedule



Voice Control



Smart Scene



Energy Overview



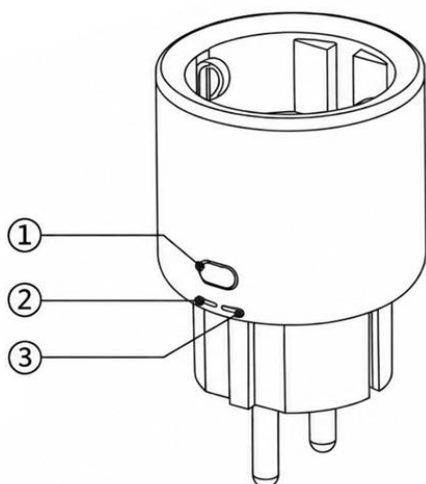
Over-load Protection



Repeater Device



Inching Mode



① Бутон

Натиснете веднъж: Включва/изключва смарт контакта.

Натиснете и задръжте за 5 секунди: Устройството влиза в режим на сдвояване.

② Мрежов индикатор (син)

Постоянно свети: Нормална връзка с бриджа.

Бавно мига: Устройството е в режим на сдвояване.

Бързо мига: Необичайна връзка с бриджа.

Мига бързо непрекъснато: Устройството е в режим на защита от претоварване.

③ LED индикатор за захранване (червен)

Свети: Устройството е включено.

Не свети: Устройството е изключено.

Спецификация

Модел	S60ZBTPF
MCU	TLSR8656
Вход	250V~ 50/60Hz, макс. 16A
Максимално натоварване	4000W
Безжична свързаност	Zigbee 3.0
Нетно тегло	83 g
Размери	50 × 50 × 61.5 mm
Цвят	Бял

Материал на корпуса	PC
Подходящо място за употреба	На закрито
Работна температура	-10°C ~ 40°C
Работна влажност	5% ~ 95% RH, без конденз
Сертифицирано съответствие	CE / RoHS

Забележка: За да се гарантира безопасността на електрическата инсталация, е важно преди контакта да бъде инсталиран или миниатюрен автоматичен прекъсвач (MCB), или диференциален автоматичен прекъсвач с вградена защита от свръхток (RCBO), с номинален ток 16А.

Изтеглете приложението eWeLink и добавете SONOFF Zigbee бридж

Изтеглете приложението eWeLink

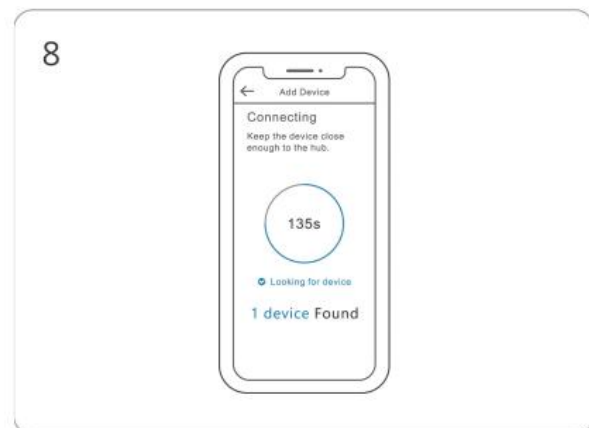
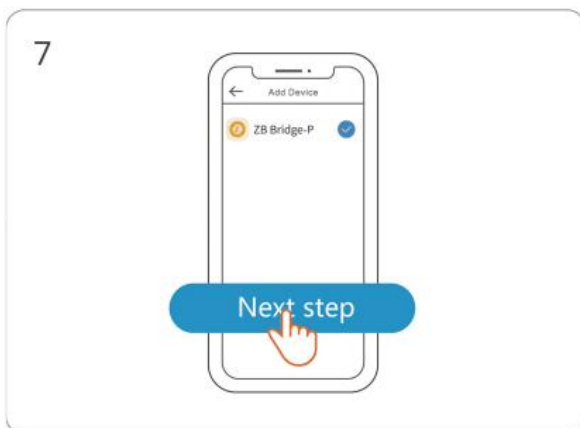
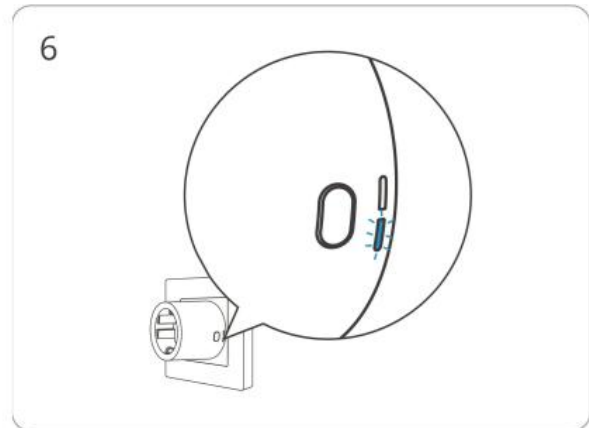
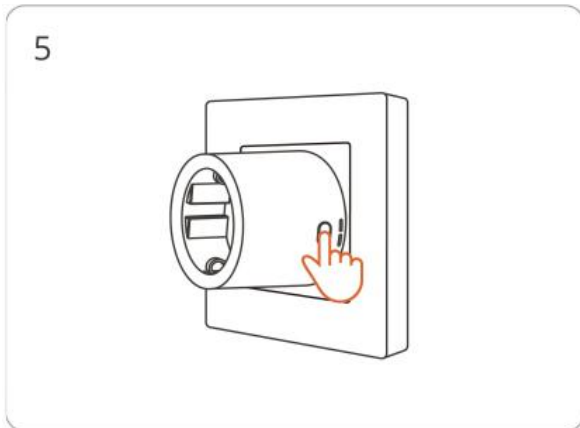
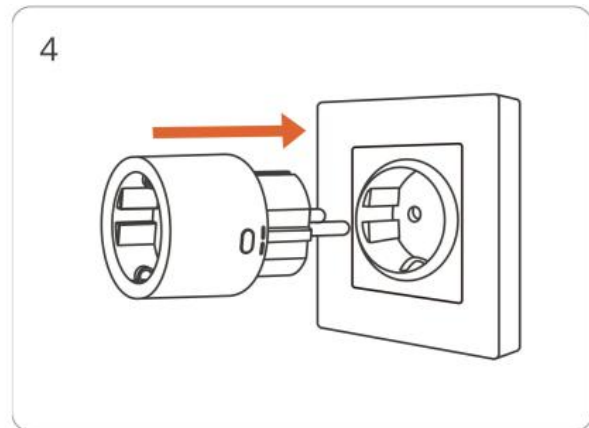
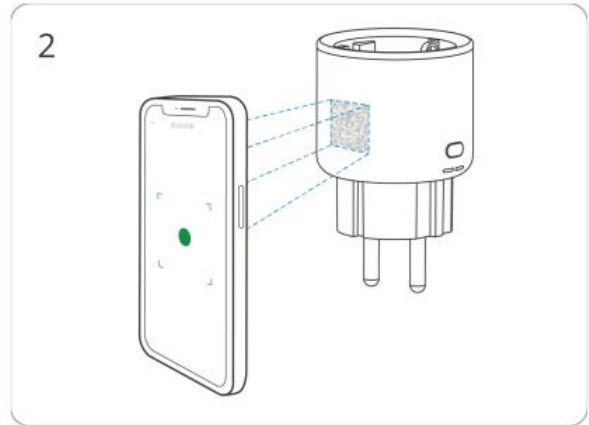
Моля, изтеглете приложението „eWeLink“ от:

- Google Play Store - [Линк](#)
- Apple App Store – [Линк](#)



Добавяне на устройство

1. Влезте в „Сканиране“
2. Сканирайте QR кода върху устройството
3. Изберете „Добавяне на устройство“
4. Включете устройството
5. Натиснете и задръжте бутона за 5 секунди
6. LED индикаторът мига бавно в продължение на 180 секунди
7. Изберете Zigbee бридж
8. Изчакайте, докато добавянето приключи



Съвместими Zigbee бриджове и донгли

- **SONOFF Bridge:** Zigbee Bridge Pro, Zigbee Bridge Ultra, NSPanel Pro, iHost
- **SONOFF Dongle:** ZBDongle-P, ZBDongle-E, Dongle-PMG24, Dongle Max / Dongle-M
- **Amazon Gateway:** Echo Plus 2nd Gen, Echo 4th Gen, Echo Show 2nd Gen
- **SmartThings Gateway:** SmartThings Hub V3

Други Zigbee 3.0 бриджове/донгли: устройства, поддържащи Zigbee 3.0 безжичен протокол.

Възстановяване на фабрични настройки

1. Натиснете и задръжте бутона на устройството за **5 секунди**, за да възстановите фабричните настройки.
2. Изтрийте устройството от бриджа и след това възстановете фабричните настройки.