

Ръководство за потребителя SNZB-02DR2



Въведение

AirGuard TH е интелигентен сензор за температура и влажност, който поддържа както Zigbee, така и Bluetooth връзки. Разполага с голям LCD екран с висока резолюция, който показва в реално време локалните данни за температура и влажност, дневните максимални и минимални стойности, както и отдалечени показания — всичко с един поглед. Това го прави идеален избор за наблюдение на домашната среда. Когато е свързан с телефон чрез Bluetooth, приложението позволява проследяване в реално време на температурните промени, преглед на исторически статистики и данни за точката на оросяване за интуитивно и удобно наблюдение. Когато е сдвоен със Zigbee gateway, устройството поддържа отдалечен достъп до данни, настройка на отдалечен източник за температура и влажност, както и автоматизация на сцени в умен дом за още по-добро потребителско изживяване.



3.6" Large Display



Dual-Mode Connectivity



App Monitoring



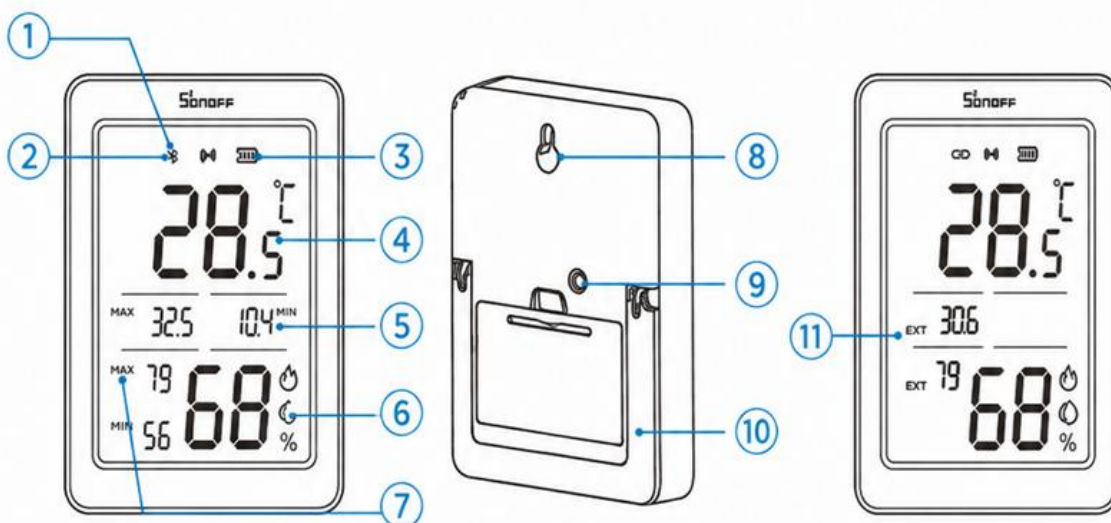
Dew Point Measurement



Remote Data Comparison



Smart Scenes



1 Икона за Bluetooth сигнал

- Свети постоянно: Bluetooth сдвояването е успешно.

2 Икона за Zigbee сигнал

- Мига бавно: устройството е в режим на сдвояване.
- Свети постоянно: Zigbee сдвояването е успешно.

3 Батерия

4 Текуща температура

5 Макс./мин. температура за деня

6 Текуща влажност

7 Макс./мин. влажност за деня

8 Отвор за окачване

9 Бутон

- Еднократно натискане: събуждане / повторно свързване на устройството.
- Двойно натискане: смяна на мерната единица °C/°F (по подразбиране: °C).
- Натиснете и задръжте 5 секунди: устройството влиза в режим на сдвояване (време за сдвояване: 180 сек.).

10 Стойка

11 Външна температура и влажност

Спецификация

Име на продукта	AirGuard TH
Серия на продукта	Серия AirGuard
Тип продукт	Zigbee сензор за температура и влажност
Модел	SNZB-02DR2
MCU	TLSR8656F512ET32
Входно напрежение	3.0 V \approx — 2 \times 1.5 V батерии
Модел батерия	LR03 AAA
Дисплей	3.6"
Zigbee	IEEE 802.15.4
Нетно тегло	99.3 g — с батерии
Цвят	Бял
Размери на продукта	95 \times 70 \times 18.2 mm
Материал на корпуса	PC + ABS
Място на употреба	На закрито
Работна температура	-20 ~ 60 °C
Работна влажност	5 ~ 95% RH, без кондензация
Сертификация	CE / FCC / RoHS

Ръководство за потребителя за eWeLink екосистема

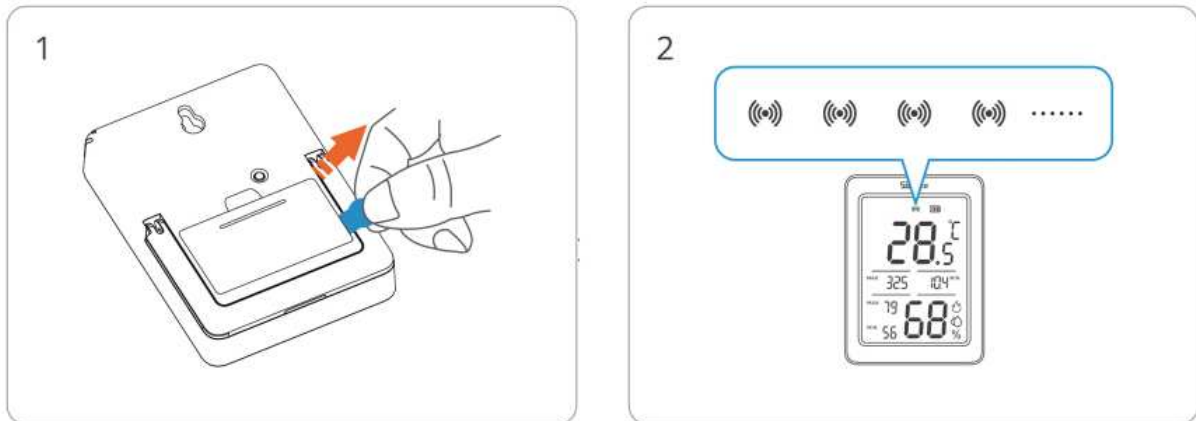
Изтеглете приложението eWeLink


Моля, изтеглете приложението „eWeLink“ от:

- Google Play Store - [Линк](#)
- Apple App Store – [Линк](#)




Включване на устройството



1. Извадете изолационната лента на батерията, за да включите устройството.
2. Когато устройството се използва за първи път, след включване то автоматично ще влезе в режим на сдвояване, а иконата за сигнал  ще мига бавно.

Забележка:

Устройството ще излезе от режим на сдвояване, ако не бъде сдвоено в рамките на 3 минути. Когато искате отново да влезете в режим на сдвояване, натиснете и задръжте бутона на устройството за 5 секунди, докато иконата за сигнал  започне да „мига бавно“, след което отпуснете бутона.

Добавяне на устройство

Метод 1: Zigbee сдвояване (препоръчително)

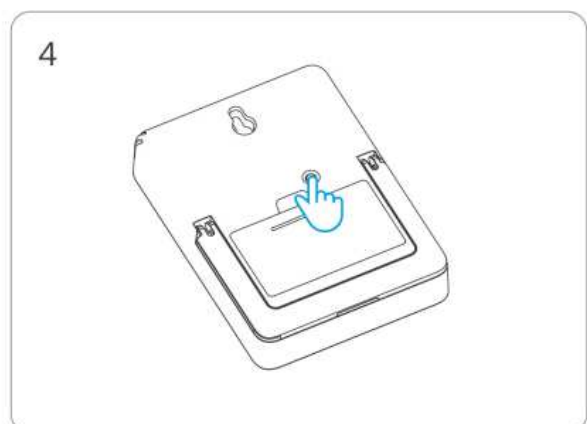
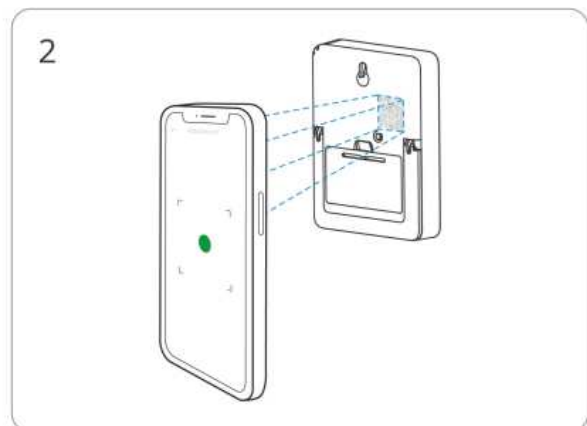
1. Добавете SONOFF Zigbee gateway

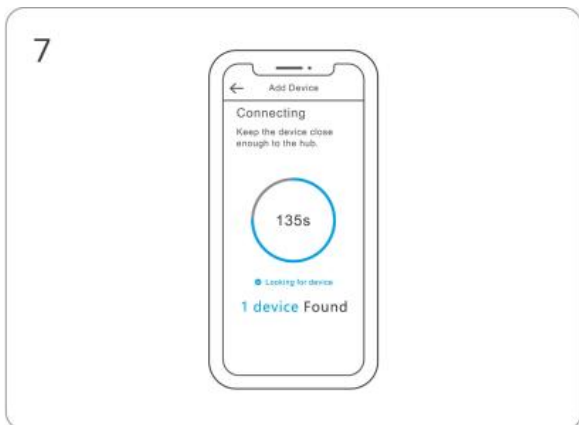
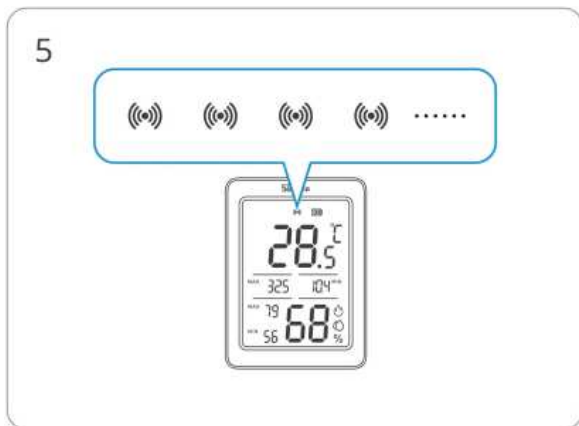
Съвместими gateway устройства:

- Препоръчани SONOFF gateway модели: ZBBridge-P, ZBBridge-U, NSPanel Pro, iHost.
- Други съвместими SONOFF gateway модели: ZBDongle-P, ZBDongle-E, Dongle-M, Dongle-PMG24, Dongle-LMG21.


2. Добавяне на устройство

1. Влезте в „Сканиране“.
2. Сканирайте QR кода върху устройството.
3. Изберете „Добавяне на устройство“.
4. Ако устройството излезе от режим на сдвояване, натиснете и задръжте бутона за 5 секунди.
5. Проверете дали иконата за сигнал мига бавно.
6. Изберете Zigbee gateway.
7. Изчакайте, докато добавянето приключи.



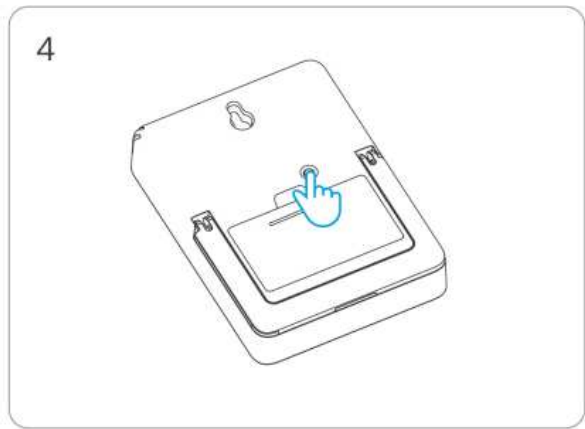
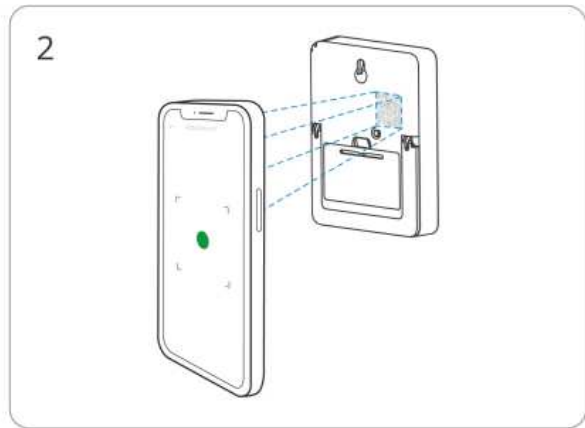


Метод 2: Bluetooth сдвояване

1. Влезте в „Сканиране“.
2. Сканирайте QR кода върху устройството.
3. Изберете „Добавяне на устройство“.
4. Ако устройството излезе от режим на сдвояване, натиснете и задръжте бутон за 5 секунди.
5. Проверете дали иконата за сигнал  мига бавно.
6. Натиснете „Напред“.
7. Изберете устройството и натиснете „Свързване“.

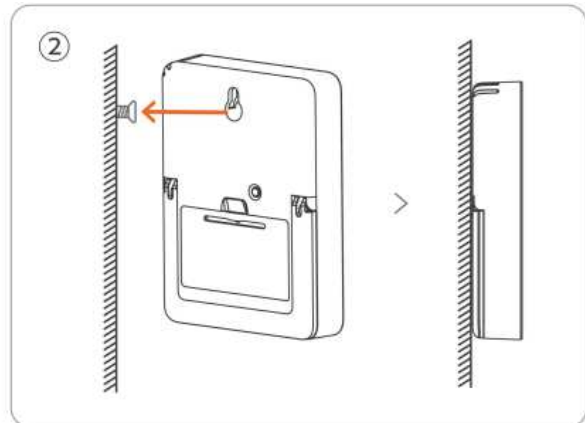
Забележка: Когато устройството е свързано към Zigbee gateway, приложението eWeLink предлага пълна функционалност, включително отдалечен достъп, интелигентни сцени и известия.

Забележка: Без Zigbee gateway, когато устройството е свързано директно към телефона, приложението eWeLink поддържа основни функции, като локален преглед на данните.



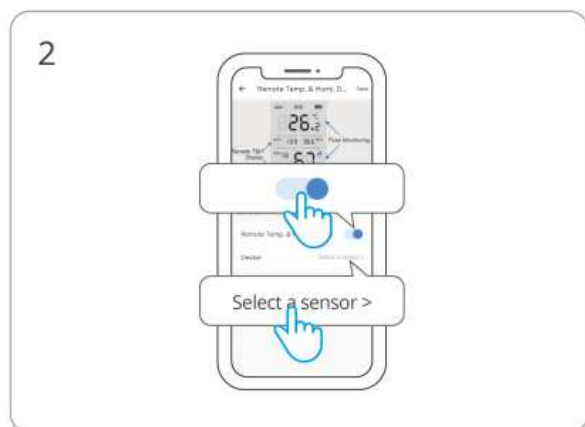
Инсталация

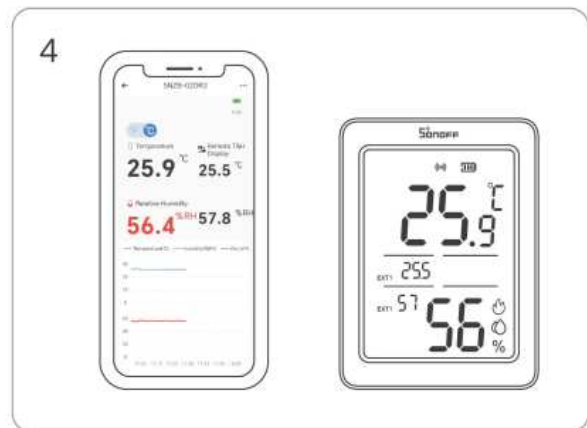
1. Отворете стойката, за да поставите устройството върху маса.
2. Използвайте винтове, за да окачите устройството на стената.



Как да използвате показването на данни от допълнителен сензор за температура и влажност

1. Изберете „Remote Temp. & Humi. Display“ от страницата с настройки на устройството.
2. Включете превключвателя и изберете устройството, което ще се използва като допълнителен сензор за температура и влажност.
3. Натиснете „Запазване“ в горния десен ъгъл, след което натиснете бутона на устройството според указаниято, за да потвърдите.
4. След успешно настройване данните от допълнителния сензор ще се показват както на дисплея, така и в приложението.





Забележка: За да отмените показването на данни от допълнителния сензор за температура и влажност, изключете превключвателя, след което натиснете бутона на устройството, за да запазите настройките.

Забележка: Както устройството с дисплей, така и устройството, използвано като допълнителен сензор за температура и влажност, трябва да бъдат добавени към един и същ SONOFF Zigbee gateway.

Забележка: Поддържани SONOFF сензори, които могат да се използват като допълнителен сензор за температура и влажност: SNZB-02, SNZB-02P, SNZB-02D, SNZB-02WD, SNZB-02LD.

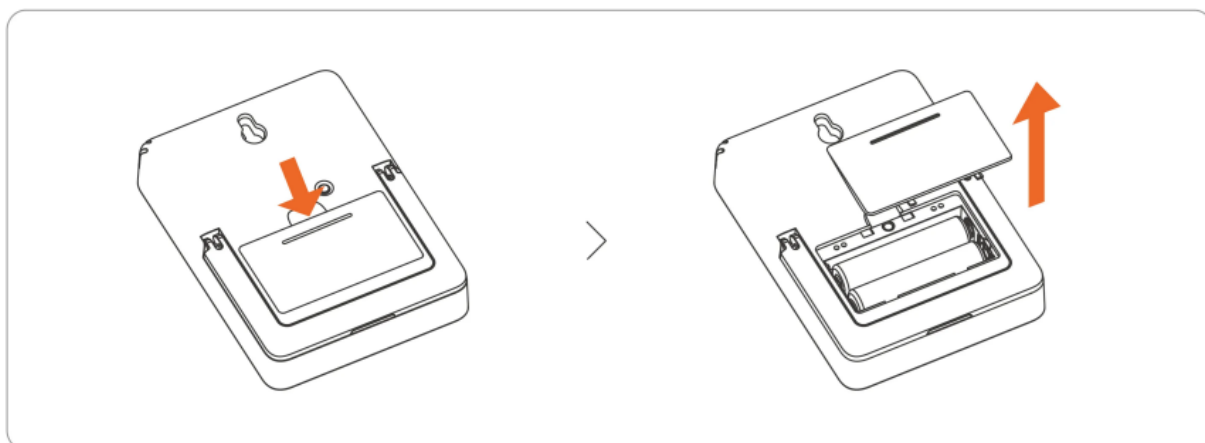
Забележка: Поддържани SONOFF gateway устройства за функцията с допълнителен сензор за температура и влажност: ZBBridge-P, ZBBridge-U, NSPanel Pro, iHost.

Забележка: За да използвате тази функция, надстройте фърмуера на устройството до версия 1.1.0 или по-нова.

Смяна на батериите

Свалете капака на батериите, за да подмените батериите.

Забележка: При смяна използвайте батерии от същия тип.



Възстановяване на фабричните настройки

Натиснете и задръжте бутона на устройството, след което го включете. Устройството ще бъде възстановено до фабричните настройки.