

Ръководство за потребителя ZBM5-86W



Въведение

Това устройство е интелигентен стенов ключ, базиран на Zigbee, който позволява свързване както в режим с необходим неутрален проводник, така и в режим без необходим неутрален проводник, в зависимост от електрическата инсталация във вашия дом. Когато се използва със Zigbee хъб SONOFF, можете да постигнете дистанционно управление на включването/изключването на устройството, настройване на график/таймер, създаване на смарт сцени и други методи за интелигентно управление.



Remote Control



Single/Countdown
Timing



Share Control



Neutral Wire Optional



Smart Scene



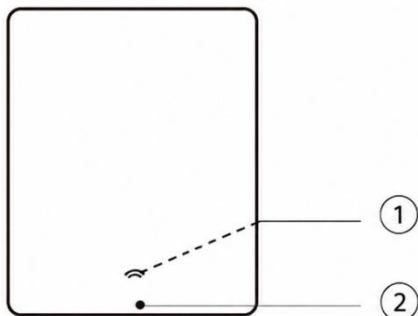
Voice Control



Group Control



Power-on State



① LED индикатор (състояние)

- Свети синьо: Устройството е в режим на сдвояване.
- Бързо мига синьо: Мрежовата връзка е неуспешна.
- Мига бавно синьо: Режимът без неутрален проводник е избран успешно.

② Бутон

- Натиснете кратко: Включване/изключване на устройството.
- Натиснете и задръжте за 5 секунди: Устройството влиза в режим на сдвояване (мигащ син индикатор).

Спецификация

Модел	ZBM5-1C-80W, ZBM5-2C-80W, ZBM5-3C-80W
MCU	EFR32MG22
Номинални стойности	1C: 100-240V~ 50/60Hz, 10A макс. резистивен товар 2C: 100-240V~ 50/60Hz, 10A/канал, общо 10A макс. резистивен товар 3C: 100-240V~ 50/60Hz, 10A/канал, общо 10A макс. резистивен товар
LED товар	1C: 400W @ 240V, 200W @ 100V 2C: 400W @ 240V/канал, 200W @ 100V/канал, общо 400W @ 240V, 200W @ 100V 3C: 400W @ 240V/канал, 200W @ 100V/канал, общо 400W @ 240V, 200W @ 100V
Минимален товар	3W — при режим на свързване без необходим неутрален проводник
Безжична свързаност	Zigbee 3.0
Нетно тегло	1C: 132.8 g; 2C: 141.6 g; 3C: 150.3 g
Размери	86 × 71 × 40.3 mm
Цвят	Бял
Материал на корпуса	PC + CRS
Място на приложение	На закрито
Работна температура	-10°C до 40°C
Работна влажност	5%-95% RH, без кондензация
Сертификация	CE / RoHS

⚠ Този продукт е подходящ за безопасна употреба само на надморска височина под 2000 m.

Ръководство за потребителя за eWeLink екосистема

Изтеглете приложението eWeLink

Моля, изтеглете приложението „eWeLink“ от:

- Google Play Store - [Линк](#)
- Apple App Store – [Линк](#)



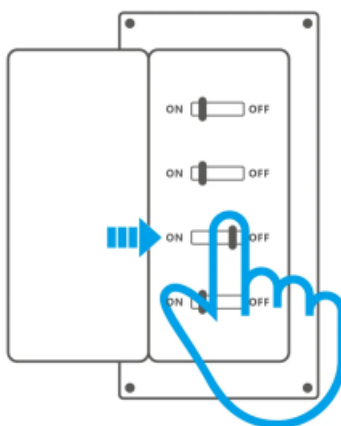
1. Добавете съвместим SONOFF gateway

Препоръчани модели SONOFF gateway: **ZBBridge-P, ZBBridge-U, NSPanel Pro, iHost.**

⚠ **Внимание:** Преди да добавите устройство, моля, обновете фърмуера на gateway устройството до най-новата версия.

Други съвместими модели SONOFF gateway: **ZBDongle-P, ZBDongle-E, Dongle Max / Dongle-M, Dongle-PMG24.**

2. Изключете захранването



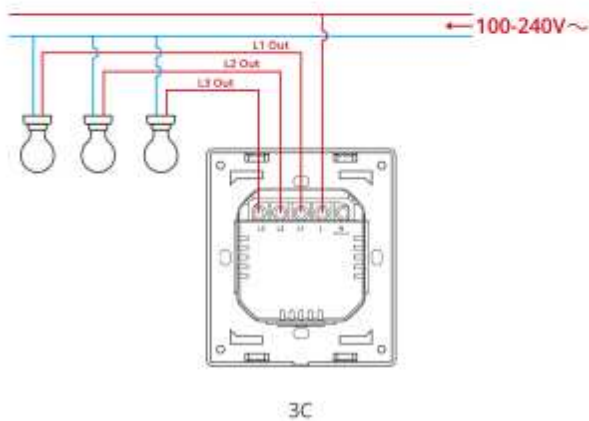
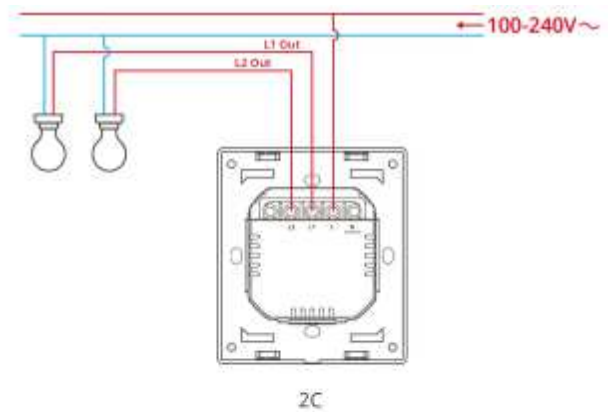
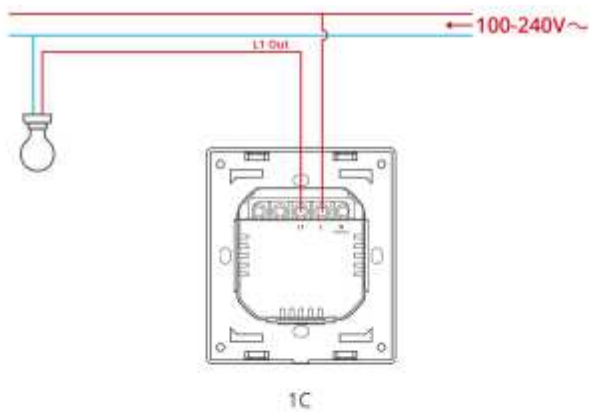
⚠ ВНИМАНИЕ

Моля, устройството да бъде монтирано и поддържано от квалифициран електротехник. За да избегнете риск от токов удар, не извършвайте никакви електрически връзки и не докосвайте клемния конектор, докато устройството е под напрежение.

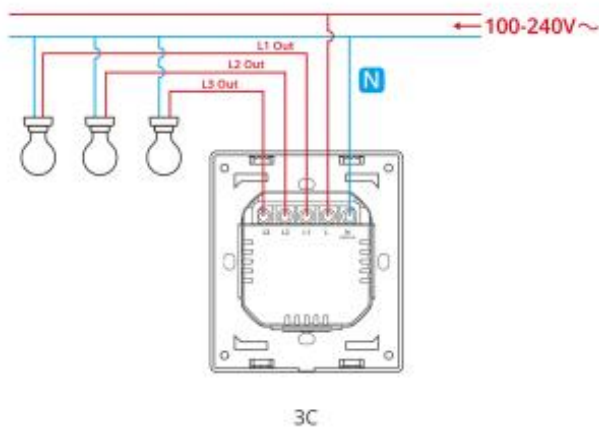
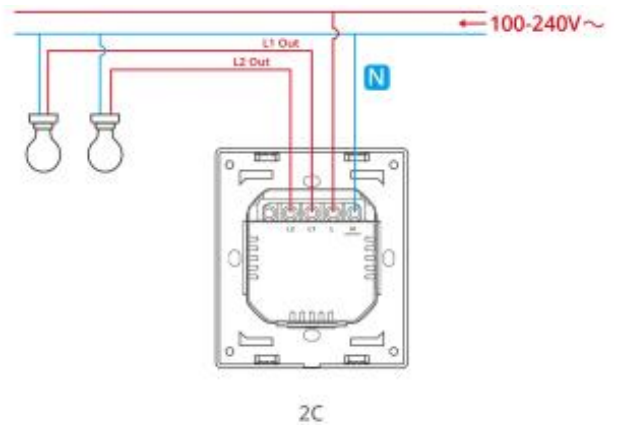
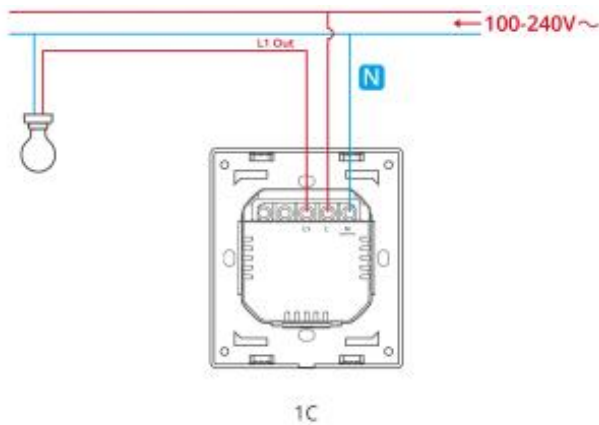
3. Монтаж

ⓘ За да се гарантира безопасността на електрическата инсталация, е необходимо преди **ZBM5-1C-80W**, **ZBM5-2C-80W**, **ZBM5-3C-80W** да бъде монтиран миниатюрен автоматичен прекъсвач (MCB) или дефектнотокова защита с вградена защита от претоварване (RCBO) с номинален ток 10А.

Свързване в режим без необходим неутрален проводник:



Свързване в режим с необходим неутрален проводник:



- ① Изберете режим **без необходим неутрален проводник** или режим **с необходим неутрален проводник** според окабеляването във вашия дом.
- ① В режим **без необходим неутрален проводник** минималният поддържан товар е **3W**, като устройството не поддържа други видове индуктивни товари, например вентилатори.
- ① Уверете се, че всички проводници са свързани правилно.

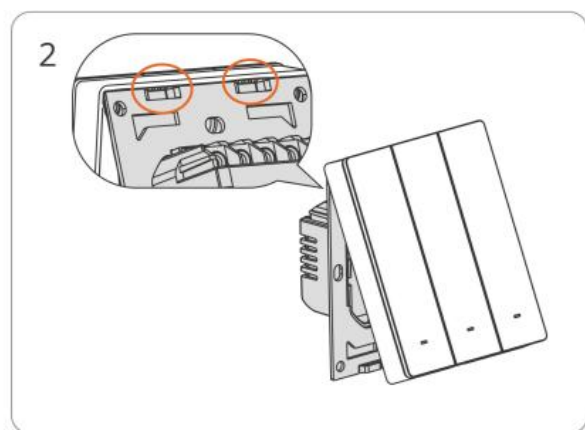
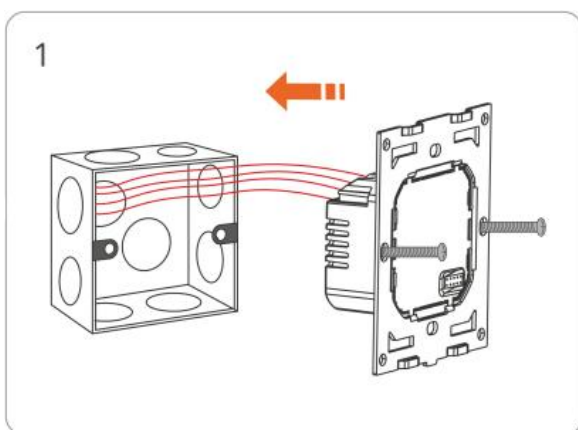
Инструкции за символите при окабеляване

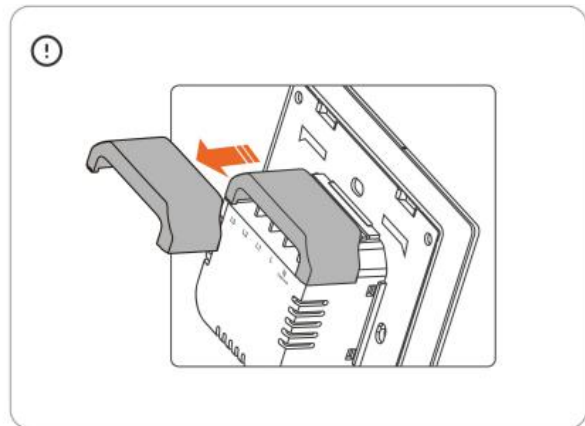
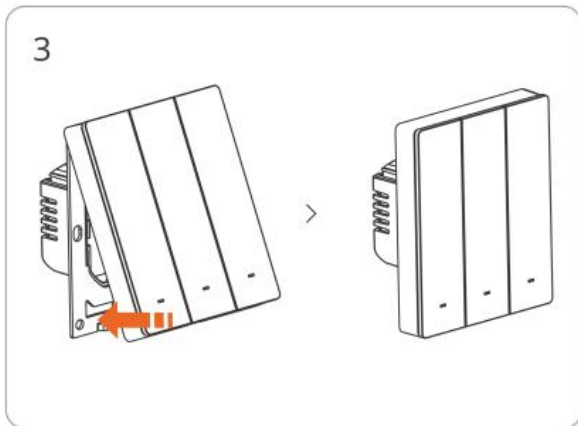
Клеми	Описание	Проводници	Описание
N (по избор)	Неутрален проводник	N	Неутрален проводник
L	Фазов проводник	L	Фазов проводник — 100–240V
L out1	Исходна фазова клема 1 — 100–240V		
L out2	Исходна фазова клема 2 — 100–240V		
L out3	Исходна фазова клема 3 — 100–240V		

4. Монтирайте устройството в монтажната кутия

1. Затегнете захранващия модул към монтажната кутия с винтове.
2. Закачете фиксатора на модула на ключа в горния жлеб на металната рамка.
3. Натиснете надолу, за да фиксирате модула на ключа на място. Той автоматично ще се подравни с позициите на пиновете.
4. Забележка: Когато стенната монтажна кутия е пластмасова и с малък размер, защитният капак може да не се използва.

Това устройство може да се използва с рамка за ключ SONOFF (switch frame)





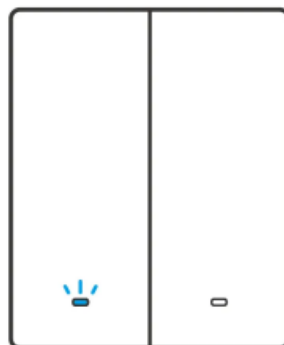
5. Включете захранването

След включване на захранването при първа употреба устройството по подразбиране ще влезе в режим на сдвояване, а LED индикаторът ще **мига бавно**.

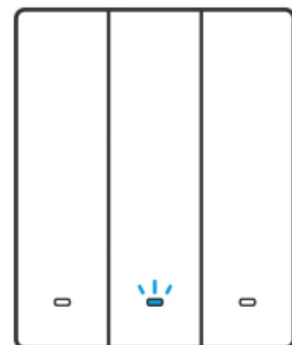
ⓘ При първоначално включване на устройството текущият режим на окабеляване трябва да бъде определен според начина на свързване. Възможно е да се наложи да изчакате около **10 секунди**, преди устройството да премине в нормален работен режим.



1C



2C



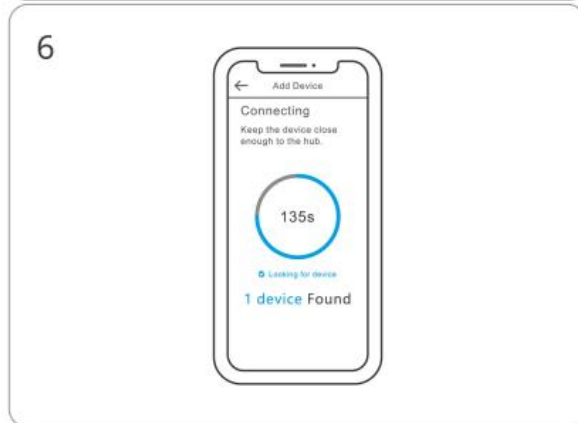
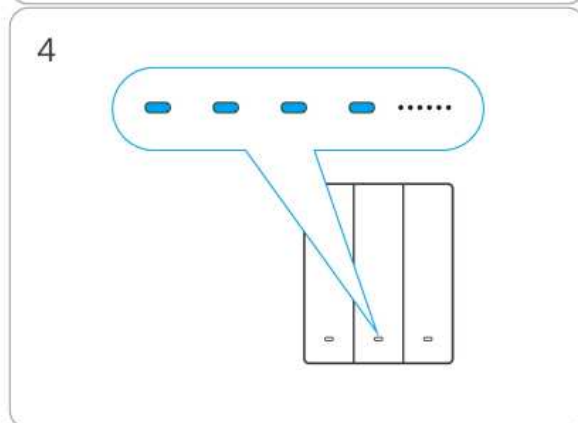
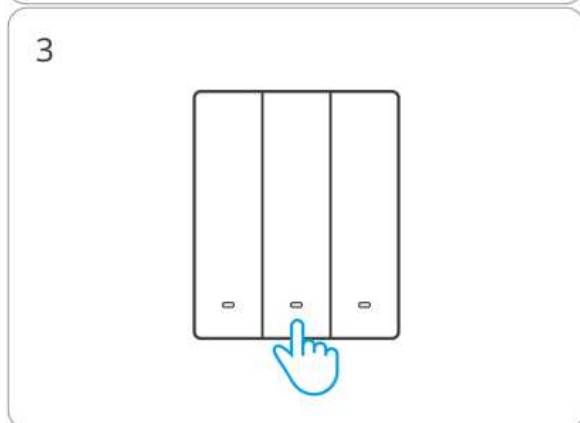
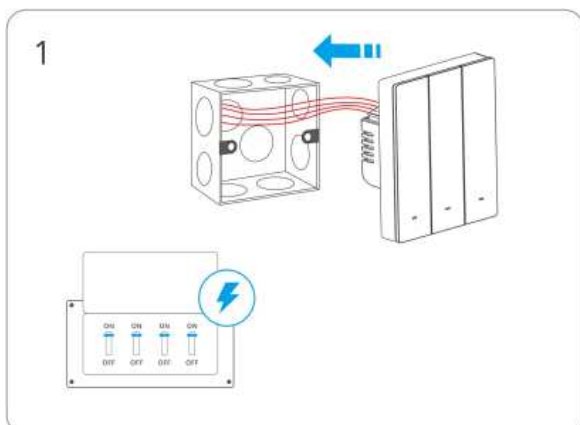
3C

ⓘ Устройството ще излезе от режим на сдвояване, ако не извършите действие в рамките на **3 минути**.

Ако искате отново да влезете в режим на сдвояване, натиснете и задръжте който и да е бутон на устройството за **5 секунди**, докато сигналният индикатор започне да **мига бавно**, след което отпуснете бутона.

Добавяне на устройство

1. Включете захранването след завършване на монтажа на устройството.
2. Върнете се в приложението eWeLink и изберете „Добавяне на устройство“.
3. Натиснете и задръжте който и да е бутон на устройството за 5 секунди.
4. LED индикаторът ще започне да мига бавно.
5. Изберете Zigbee gateway устройството.
6. Изчакайте, докато добавянето приключи.



Фабрично нулиране

Условия за задействане — достатъчно е да бъде изпълнено едно от следните условия:

- Натиснете и задръжете бутона на устройството за **5 секунди**.
- Изтрийте устройството от приложението **eWeLink**.

Превключване на режима на окабеляване

Когато устройството бъде включено за първи път, то автоматично ще влезе в режим **без необходим неутрален проводник** или в режим **с необходим неутрален проводник**, според реалния начин на свързване. Различните режими имат различна съвместимост с товарите.

Ако трябва да смените режима на окабеляване, например от режим **с необходим неутрален проводник** към режим **без необходим неутрален проводник**, следвайте стъпките по-долу:

1. Изберете един от следните методи, за да възстановите устройството до фабрични настройки:
 - Натиснете и задръжете който и да е бутон на устройството за повече от **5 секунди**.
 - Изтрийте устройството от приложението **eWeLink**.
2. След като изключите и отново включите захранването, сигналният индикатор на устройството — син — ще премигне **три пъти**.

След като горните стъпки бъдат изпълнени, изчакайте **10 секунди**, преди устройството да започне да работи нормално. Добавете устройството към gateway отново и то ще превключи към съответния режим според новия начин на окабеляване.

Разлики между режим без необходим неутрален проводник и режим с необходим неутрален проводник

Режим без необходим неутрален проводник:

Устройството работи като Zigbee крайно устройство, а външният товар трябва да има минимална мощност, като минималният товар е **3W**.

В този режим не се поддържат смарт осветителни тела, включително, но не само: димируеми, променящи цвят, с градиентно осветяване, осветителни тела с вградени контролери, както и LED ленти.

Режим с необходим неутрален проводник:

Устройството работи като Zigbee рутер, като подобрява стабилността и обхвата на Zigbee мрежата в съответната среда.

Този режим има по-малко ограничения към външния товар и няма изискване за минимална мощност. В този режим се поддържат смарт осветителни тела, като може да се използва и функцията „**Detach Relay**“ в приложението **eWeLink**.